

ユメックスアリーナ メイン(10面)、サブ(4面)

		メインアリーナ										サブアリーナ			
大会 1 日目	時刻・コート	1	2	3	4	5	6	7	8	9	10	11	12	13	14
	10:00~	BT1		BT2		BT3		GT1		GT2		GT3		GT4	
		BT4 ~ BT8					GT5 ~ GT8								
		BT9 ~ BT16					GT9 ~ GT16								
		BT17 ~ BT20					GT17 ~ GT20								

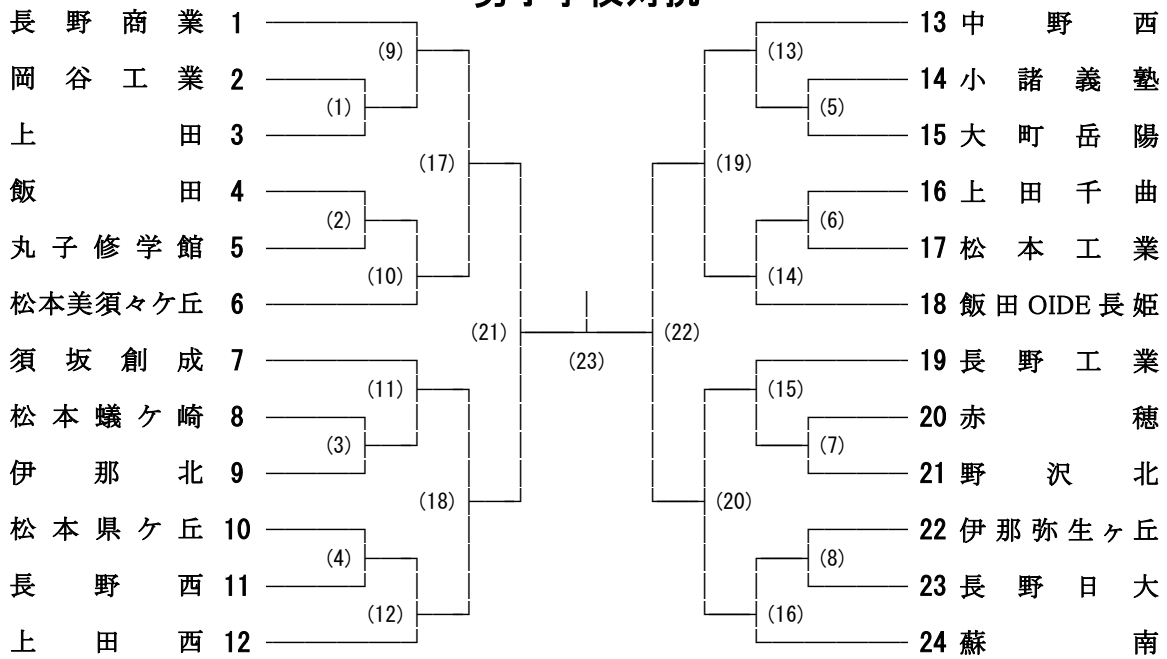
※原則、2面以上展開で行います。空きコートへの流し込みとなります。学校対抗戦で使用しないコートが1コート出来た場合は、次の試合を入れます。

大会 2 日目	9:10~	BT21		GT21			GT22			BT22					
		BT23			GT23										
		学校対抗終了後30分間休憩（個人戦会場練習）													
		BD1	BD2	BD3	BD4	BD5	BD6	BD7	BD8	GD1	GD2	GD3	GD4	GD5	GD6
									GD7	GD8					
		BD9	BD10	BD11	BD12	GD9	GD10	GD11	GD12						
		BD13			BD14	GD13		GD14							
	BD15				GD15										

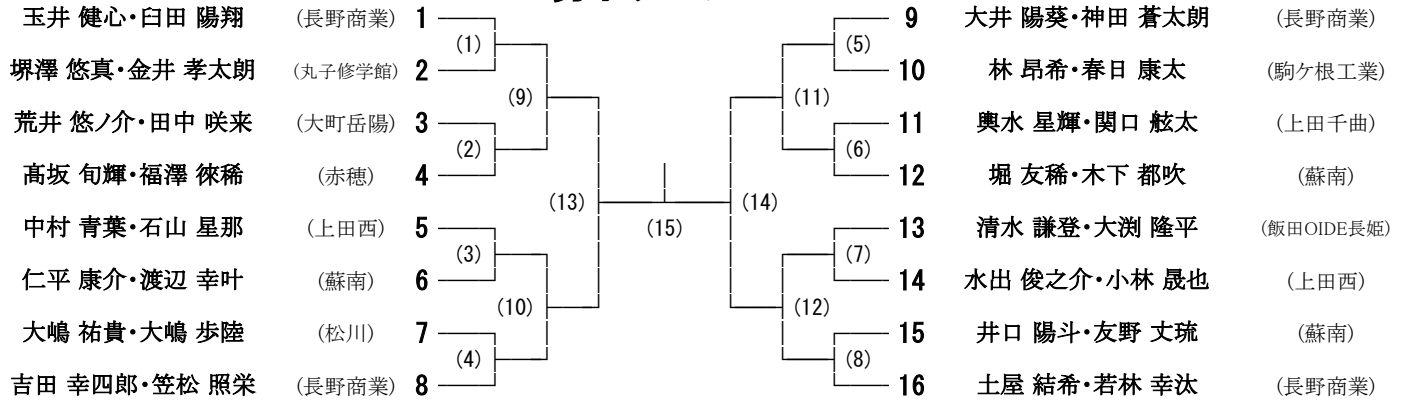
大会 3 日目	10:10~	BS1	BS2	BS3	BS4	BS5	BS6	BS7	GS1	GS2	GS3	GS4	GS5	GS6	GS7
		BS8	BS9	BS10	BS11	BS12	BS13	BS14	GS8	GS9	GS10	GS11	GS12	GS13	GS14
		BS15		BS16	GS15			GS16							
		BS17	BS18	BS19	BS20	GS17	GS18	GS19	GS20						
		BS21	BS22	BS23	BS24	GS21	GS22	GS23	GS24						
		BS25	BS26	BS27	BS28	GS25	GS26	GS27	GS28						
		BS29			BS30	GS29		GS30							
	BS31				GS31										

試合コートと開始時刻は目安です。開始時刻が早まる場合もあります。館内放送に注意して準備をして下さい
縦線のない部分は空いたコートに入ります。

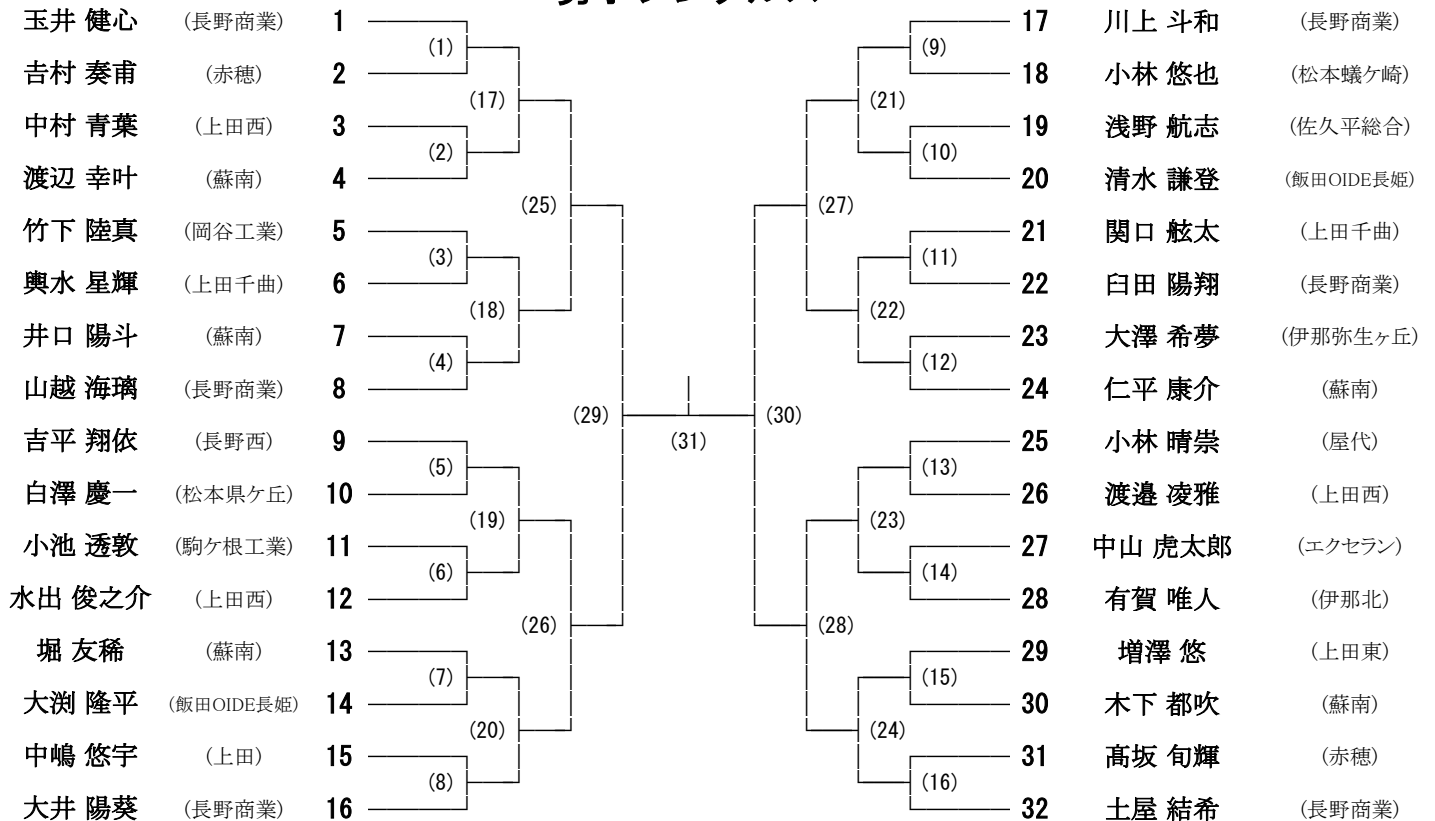
男子学校対抗



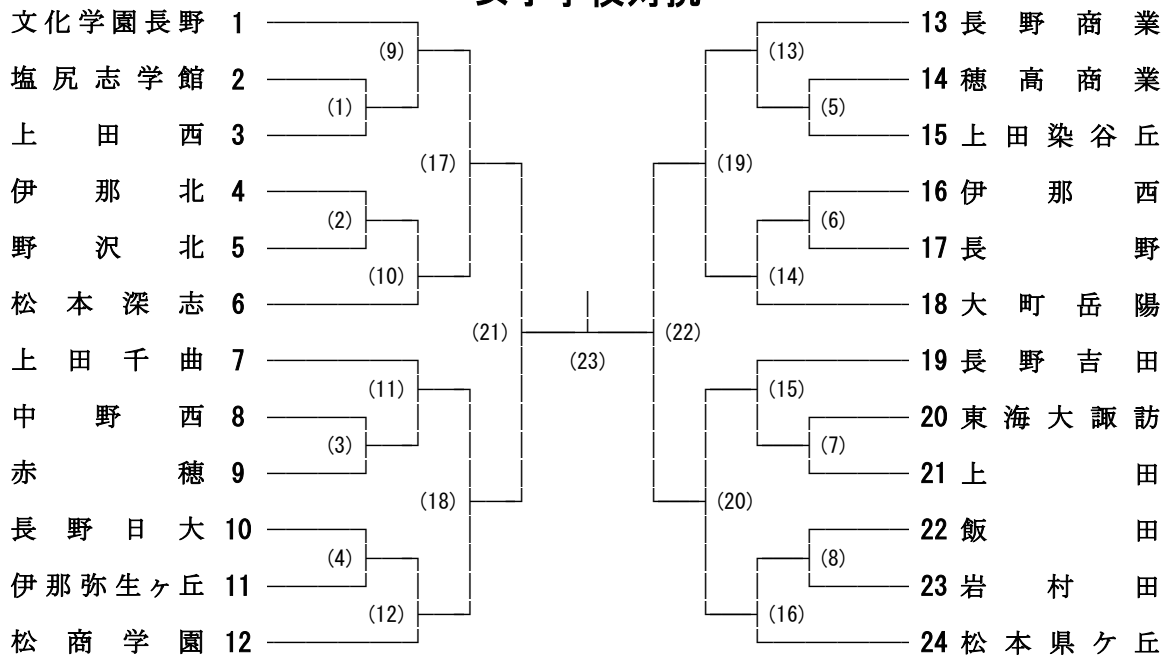
男子ダブルス



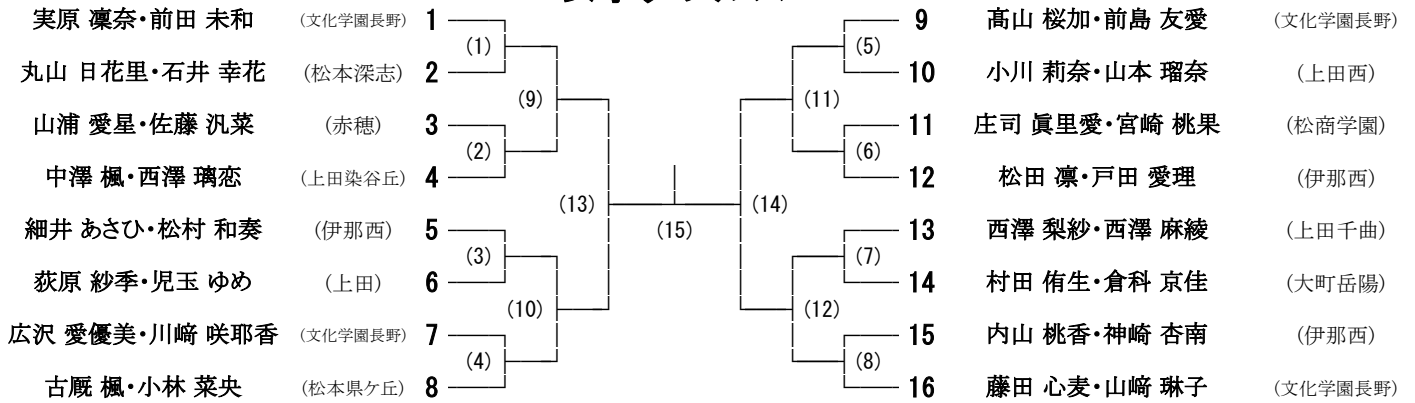
男子シングルス



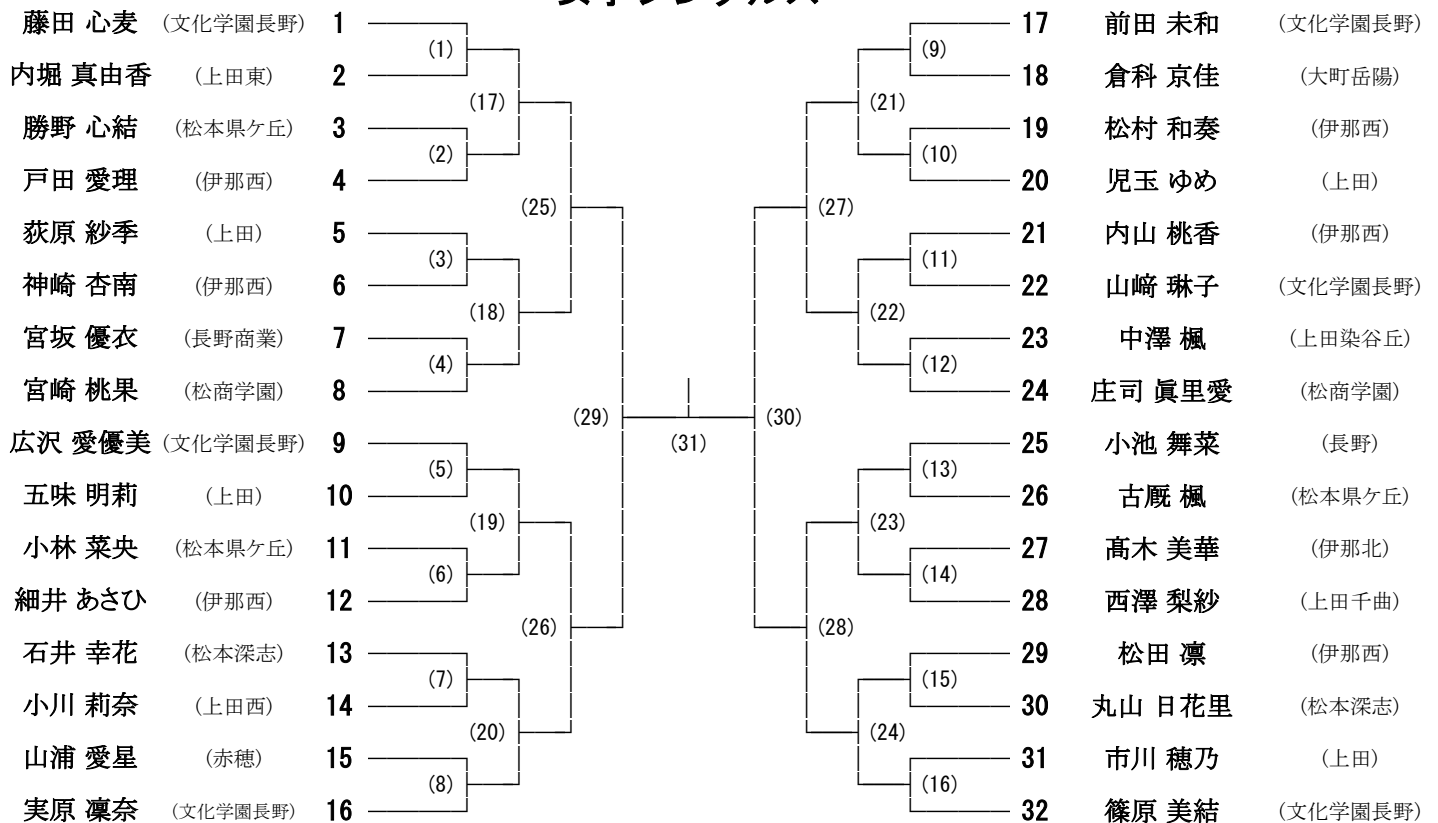
女子学校対抗



女子ダブルス



女子シングルス



113	長野商業	217	上田西	321	飯田OIDE長姫	401	蘇南
監督	早川 竣	監督	井上 美明子	監督	櫻井 浩二	監督	関 直哉
コーチ	山崎 柚	コーチ	橋詰 幸夫	コーチ	田野 暢晃	コーチ	松井 武則
11301	主 川上 斗和 3	21701	主 渡邊 凌雅 3	32101	主 熊谷 尚純 3	40106	主 堀 友稀 1
11304	大井 陽葵 3	21702	水出 俊之介 3	32106	塩澤 蒼空 3	40107	井口 陽斗 2
11305	神田 蒼太朗 3	21703	中村 青葉 3	32109	金田 楓雅 2	40108	友野 文琉 2
11309	玉井 健心 2	21704	中島 漸 3	32118	大淵 隆平 2	40102	吉村 虎之助 1
11310	土屋 結希 2	21705	小林 晟也 3	32123	清水 謙登 2	40103	渡辺 幸叶 1
11311	若林 幸汰 2	21714	石山 星那 2	32125	富田 一颯 2	40104	木下 都吹 1
11312	臼田 陽翔 2	21715	上平 湧斗 2	32147	滝澤 颯希 1	40105	仁平 康介 1
11303	M 山越 海璃 3	21728	M 金井 翔和 1	32134	M 高阪 一颯 1	40101	M 橋場 脩 1
104	中野西	201	上田千曲	314	伊那北	408	松本美須々ヶ丘
監督	小林 裕樹	監督	由井 健生	監督	三上 賢司	監督	中村 健太郎
コーチ	高城 浩文	コーチ	神林 務	コーチ	川越 香世子	コーチ	湯澤 聰
10401	主 内山 幸輝 3	20101	主 輿水 星輝 3	31401	主 有賀 唯人 3	40803	主 宇治 理人 2
10402	牧野 新輝 3	20105	宮澤 飛我 3	31402	下村 隼士 3	40805	萩原 慧汰 2
10403	滝澤 陸斗 3	20111	齊藤 涼楓 3	31405	柴 颯之介 3	40808	松本 奏流 2
10404	上野平 唯冬 3	20112	林 拓人 3	31411	岸田 朋樹 3	40806	齋藤 叶 2
10405	町田 奏生 3	20114	柄澤 紘人 3	31413	小田切 春人 3	40819	吉川 陽 2
10408	木内 孝汰朗 3	20121	関口 舷太 2	31429	市村 涼助 2	40801	直井 陽太 3
10411	根岸 颯汰 2	20126	市川 遥麻 1	31434	松澤 維吹 1	40802	百瀬 巧惟 3
10415	M 高橋 瑠雅 1	20124	M 中村 佑介 2	31415	M 五味 絢乃 3	40804	M 御小柴 駿 2
107	須坂創成	214	野沢北	319	飯田	407	松本県ヶ丘
監督	藤澤 直方	監督	井出 啓明	監督	沢田 義光	監督	湯川 紳
コーチ	久保 洋登	コーチ	松崎 大輝	コーチ	田中 綾夏	コーチ	岩原 伸
10704	主 上澤 翔太 3	21403	主 中村 慧 3	31906	主 花岡 慶眞 3	40719	主 今井 日向 3
10701	井口 裕斗 3	21401	湯浅 奏多 3	31904	松沢 和真 3	40707	濱 将斗 3
10703	島田 暁哉 3	21402	佐藤 晴明 3	31908	伊藤 朝陽 3	40717	小川 佳祐 3
10706	萩原 溪太 2	21406	小林 颯馬 3	31907	宮川 悠斗 3	40704	今溝 啓太 3
10707	竹節 昂平 2	21408	桑名 遼太 3	31912	田中 蒼空 2	40733	白澤 慶一 2
10708	土屋 新太郎 2	21405	島津 志弥 3	31913	常盤 祐輝 2	40746	多々良 郁杜 1
10709	藤木 龍之介 2	21419	西部 弥真人 2	31929	井澤 幹太 1	40744	多々良 海里 1
10721	M 横田 慈貴 1			31905	M 齊藤 颯志 3	40720	M 山崎 柚希 3
115	長野工業	202	上田	315	伊那弥生ヶ丘	417	大町岳陽
監督	吉澤 拓未	監督	武士 寧々	監督	島岡 純司	監督	戸谷 謙汰
コーチ	柳原 俊之	コーチ	尾沼 賢一	コーチ	浦野 浩子	コーチ	小野 和英
11501	主 酒井 音羽 3	20202	主 小沼 壹悟 3	31508	主 竹平 旬穂 3	41701	主 荒井 悠ノ介 3
11503	三ツ井 漣 3	20217	櫻井 涼 3	31505	大澤 希夢 3	41702	矢口 旭 3
11502	寺島 琉生 3	20201	中嶋 悠宇 3	31511	伊藤 和羽 3	41703	川上 陽史 3
11506	長坂 拓海 3	20212	西澤 玲 3	31504	清水 陽 3	41704	中越 滉貴 3
11512	服部 瑛人 2	20203	野村 悠人 3	31506	保科 優太 3	41705	丸山 健太 3
11513	大塚 航 2	20234	金井 潤 2	31524	池上 昂佑 2	41706	田中 咲来 3
11524	若林 涼雅 1	20227	松野 凌大 2	31522	塩澤 拓士 2	41707	内藤 悠賀 3
11504	M 山田 修士 3	20231	M 小林 真人 2	31523	M 柳澤 承太郎 2	41717	M 渡邊 瑠海 1
128	長野日大	221	小諸義塾	309	岡谷工業	410	松本蟻ヶ崎
監督	林 慧吾	監督	加藤 亮平	監督	唐沢 敬太	監督	下平 新子
コーチ	小山 貴	コーチ	久保田 翔也	コーチ	児玉 幸靖	コーチ	三沢 眞二
12808	主 石坂 雄伸 3	22101	主 市川 直寛 3	30904	主 竹下 陸真 3	41002	主 関島 孝朔 3
12802	中澤 咲人 3	22102	木下 瞬 3	30901	久住 宏輝 3	41001	今井 陽葵 3
12810	金澤 央恭 2	22103	田中 健一 3	30906	位田 春成 2	41005	青沼 元親 3
12809	丸山 隼叶 3	22104	高見澤 和希 3	30916	宮坂 瑠平 2	41009	野口 琉宏 3
12803	島田 昊太朗 3	22105	清水 晴翔 2	30909	澤井 魁里 2	41010	寺島 瑛太 3
12804	青木 虹音 3	22106	井出 寛太 2	30910	土田 大翔 2	41008	千葉 啓太 3
12805	久保田 悠人 3	22112	荒井 史士 2	30907	有賀 莉空 2	41004	南山 太雅 3
12806	M 倉根 結太 3	22110	M 平岡 駿太郎 2	30905	M 中谷 新 3	41006	M 入江 耀太 3
112	長野西	205	丸子修学館	316	赤穂	406	松本工業
監督	村松 寛太	監督	金子 正和	監督	大槻 昭彦	監督	奥原 未来
コーチ	渡辺 勤	コーチ	大村 直樹	コーチ	達家 衿香	コーチ	飯森 実
11201	主 小林 太一 3	20501	主 塚澤 悠真 3	31608	主 高坂 旬輝 3	40602	主 和田 大和 3
11202	吉平 翔依 3	20502	金井 孝太郎 3	31604	福澤 徠稀 3	40603	佐藤 蓮 3
11203	西川 京介 3	20506	鉄矢 龍樹 2	31605	春日 永遠 3	40604	増澤 春 3
11205	和田 寛多 3	20507	笹沢 虎太郎 2	31607	塩島 匠悟 3	40605	吉澤 枇吹 3
11206	松本 咲大 3	20505	田村 龍希 2	31612	小林 賢人 2	40601	長田 羽流 2
11213	山崎 凌生 2	20503	櫻井 愛斗 2	31616	吉村 奏甫 2	40606	平林 隼 1
11215	新井 耀介 1	20504	杉原 佑哉 2	31618	中尾 和生 2	40607	清澤 遥介 1
11208	M 市川 拓実 2			31602	M 薄田 怜煌 3	40608	M 三原 真也 2

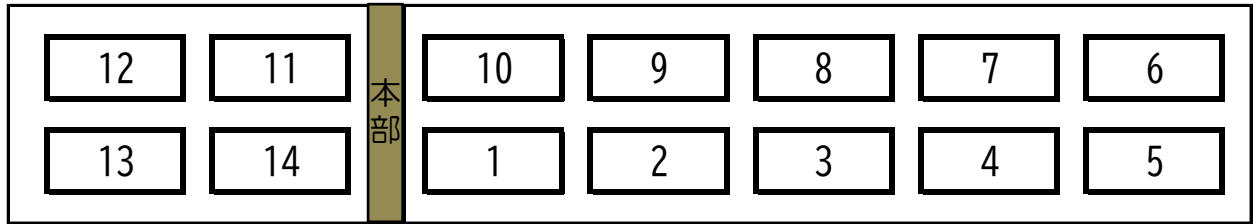
127	文化学園長野	201	上田千曲	327	伊那西	407	松本県ヶ丘
監督	須賀 健太郎	監督	齊藤 孝紀	監督	山本 郷	監督	湯川 紳
コーチ	手塚 好光	コーチ	藤澤 久美子	コーチ	小林 敏秀	コーチ	濱島 遥加
12753	主 前田 未和 2	20151	主 西澤 梨紗 3	32751	主 戸田 愛理 1	40762	主 古厩 楓 3
12754	藤田 心麦 2	20152	菊原 千聖 3	32752	松田 凜 1	40772	中上 実咲 3
12755	山崎 琳子 2	20153	伊藤 咲希 3	32753	細井 あさひ 1	40763	小林 菜央 3
12756	高山 桜加 2	20154	室賀 色葉 2	32754	内山 桃香 1	40774	勝野 心結 2
12760	篠原 美結 1	20157	甲田 那薙 2	32755	神崎 杏南 1	40778	松田 紗生 2
12761	湯浅 花奏 1	20158	中村 茉里奈 2	32756	松村 和奏 1	40780	長田 かな 2
12762	小宮山 せり 1	20160	西澤 麻綾 1			40781	柳澤 柚花 2
12799	M 須賀 紗樹	20161	M 藤沢 千夏 1			40775	M 眞嶋 桜子 2
113	長野商業	202	上田	316	赤穂	419	松商学園
監督	小林 和成	監督	渡邊 輝	監督	大槻 昭彦	監督	本道 由幸
コーチ		コーチ	菊池 美咲	コーチ	達家 衿香	コーチ	伊東 愛梨
11354	主 久保田 夢葉 3	20261	主 荻原 紗季 3	31658	主 田口 結菜 3	41951	主 庄司 眞里愛 3
11351	金箱 七星 3	20262	児玉 ゆめ 3	31653	岡本 彩乎 3	41952	宮崎 桃果 3
11352	井出 心結奈 3	20265	五味 明莉 3	31654	松村 真央 3	41953	大島 なつき 3
11353	小野塚 陽菜 3	20264	河副 凧沙 3	31666	北林 奈緒 1	41954	洪田見 奏穂 3
11355	宮坂 優衣 2	20276	市川 穂乃 2	31660	向山 陽 3	41955	市川 栞 2
11358	小林 紗希 2	20277	滝沢 心詞 2	31662	佐藤 汎菜 2	41960	中村 柚音 1
11356	西 遥香 2	20283	山浦 絵音 2	31665	山浦 愛星 2	41961	小口 未桜 1
11364	M 山崎 星奈 1	20293	M 山本 彩結 1	31667	M 唐澤 和華菜 1	41959	M 有賀 光悠 1
109	長野吉田	203	上田染谷丘	314	伊那北	409	松本深志
監督	藤岡 隆章	監督	宮原 弘匡	監督	古谷 依里佳	監督	伴野 大悟
コーチ	霜村 尚樹	コーチ	外谷 一真	コーチ	佐野 匠	コーチ	湯澤 未季枝
10957	主 青木 菜子 3	20360	主 中澤 楓 3	31452	主 水野 愛美 3	40951	主 丸山 日花里 3
10954	塚田 琉花 3	20355	阿部 珠莉愛 3	31455	溝口 結愛 3	40952	石井 幸花 3
10958	須田 ひかる 3	20358	六川 美咲 3	31457	金谷 美咲 3	40953	柳田 結 3
10961	横田 美結 2	20353	丸田 珠生 3	31459	高木 美華 3	40954	竹内 優希 3
10962	滝澤 朱寿 2	20369	合津 希美 2	31460	田畑 明李 2	40958	鈴木 希乃羽 2
10967	市川 咲希 2	20383	西澤 璃恋 1	31463	原 珊瑚 2	40956	宮澤 咲希 2
10975	池田 紗々 1	20382	島崎 祐里花 1	31465	北山 莉央 2	40957	芦田 奈緒 2
10955	M 古田 桜都 3	20361	M 西澤 明里 2	31470	M 田辺 莉御 1	40959	M 丸山 愛深奈 2
128	長野日大	217	上田西	319	飯田	417	大町岳陽
監督	林 慧吾	監督	小林 稜弥	監督	竹村 真輝	監督	戸谷 謙汰
コーチ	松本 凜	コーチ	橋詰 幸夫	コーチ	田中 綾夏	コーチ	松井 友里
12851	主 高橋 命恩 3	21751	主 小川 莉奈 3	31955	主 澤村 美香 3	41751	主 村田 侑生 3
12858	徳武 ほのか 2	21752	畔上 凜音 3	31952	井澤 彩花 3	41752	赤羽 瑠実 3
12853	坂田 杏奈 3	21753	畔地 心彩 3	31953	伊藤 花心 3	41753	林 聖來 3
12863	鷹見 一樹 1	21754	丸山 咲都子 3	31959	遠山 紗希 3	41754	須澤 優凧 3
12855	竹前 伽映 3	21760	山本 瑠奈 2	31961	大栗 和奏 2	41763	倉科 京佳 2
12852	正村 佳稟 3	21761	市村 綾郁 2	31968	中塚 萌依 2	41765	荒井 星璃 1
12859	室田 七星 2	21762	宮下 乃愛琉 2	31971	長谷川 愛乃 2	41767	佐藤 羽衣 1
12854	M 古澤 幸乃実 3	21755	M 成沢 美波香 3	31966	M 久保田 唯菜 2	41762	M 百瀬 若奈 2
111	長野	213	岩村田	326	東海大諏訪	403	塩尻志学館
監督	黒岩 寛明	監督	飯島 昌幸	監督	加藤 麻衣	監督	高橋 雅也
コーチ	伊藤 真由美	コーチ	保科 大栄	コーチ	小池 萌	コーチ	今井 直哉
11151	主 小池 舞菜 3	21356	主 北島 雫帆 3	32651	主 飯山 結 3	40358	主 小口 真白 3
11152	永井 明慧 3	21354	岡部 心美 3	32652	田中 穂佳 3	40351	成沢 叶夢乃 3
11153	浦野 智代 3	21352	溝口 侑真 3	32653	清水 愛 2	40354	増田 江彩里 3
11154	春日 心音 3	21355	青木 凜華 3	32654	田村 舞 2	40357	木島 彩 3
11155	丸山 美空 2	21351	奥原 悠羽 3	32655	湯田坂 莉愛 2	40361	横森 成聖 3
11156	中村 萌花 2	21353	柳澤 海 3	32658	中村 望愛 2	40364	千野 絢香 2
		21359	宮川 菜月 2	32657	宮坂 茉帆 2	40374	百瀬 夏萌 1
		21357	M 有賀 友李乃 2	32656	M 塩瀬 埜乃 2	40352	M 平川 咲希 3
104	中野西	214	野沢北	315	伊那弥生ヶ丘	415	穂高商業
監督	小林 裕樹	監督	山岡 弘学	監督	前田 まきこ	監督	五明 瑞生
コーチ	高城 浩文	コーチ	油井 勝幸	コーチ	梅田 真悟	コーチ	中澤 翔大
10451	主 萩庭 陽菜 3	21451	主 藤沢 未来 3	31560	主 唐木 つつみ 3	41551	主 徳竹 琉菜 3
10452	浅沼 歩乃花 3	21452	井出 莉帆 3	31552	松浦 莉衣 3	41552	松永 千愛 3
10453	五百住 真琴 2	21459	菊池 杏 2	31557	桃澤 葵 3	41553	松本 葵 3
10454	吉田 愛 2	21454	翠川 由菜 3	31553	小澤 鈴香 3	41554	川上 那月 2
10455	湯本 美咲 2	21456	菊池 那乃羽 2	31558	中村 愛子 3	41555	坂岩 春香 2
10456	滝口 和奏 2	21458	油井 心花 2	31556	根津 光希 3	41556	丸山 葉奈 2
10458	中澤 知恵美 2	21464	上原 愛理紗 2	31559	松澤 杏 3		
10461	M 大内 穂乃香 1	21460	M 清水 胡羽 2	31555	M 杉本 玲菜 3		

大会当日の朝の練習コート地区別割り (ユメックスアリーナ)

《1日目》 8:30~9:30

サブフロア

メインフロア

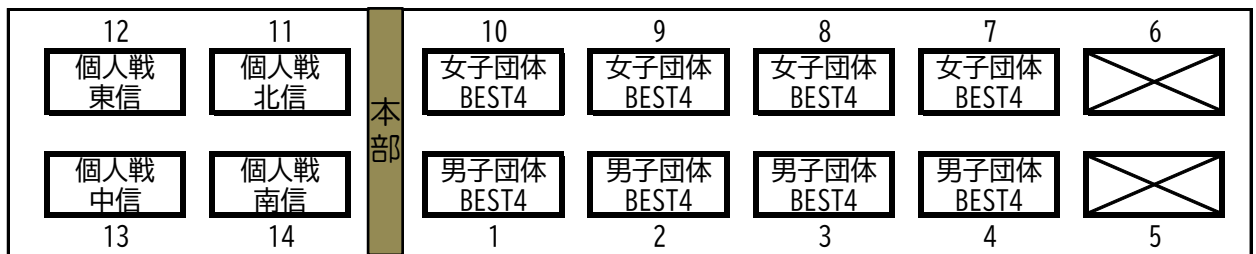


《練習コート地区時間割》

8:30~8:45 [中信地区] 8:45~9:00 [南信地区]

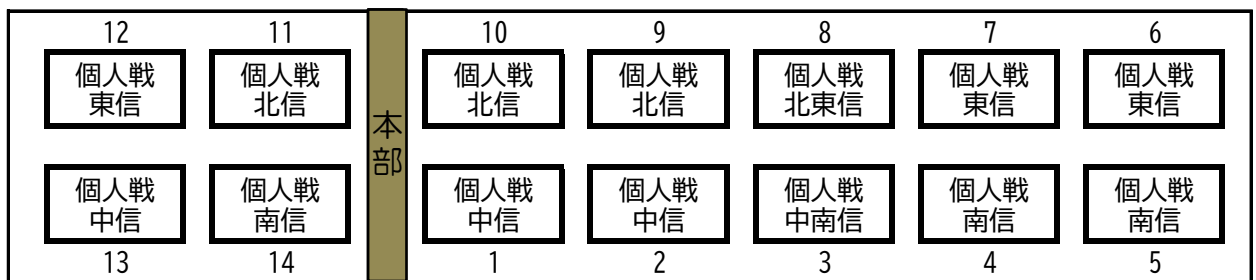
9:00~9:15 [北信地区] 9:15~9:30 [東信地区]

《2日目》 8:30~9:00



サブフロアは、2日目、学校対抗戦中、学校対抗戦終了後と個人戦ダブルスの時は、個人戦の練習ができます。ただし、地区ごとのコート割を守ってください。

《2日目 学校対抗戦終了後30分間》



《3日目》 9:20~10:00

《練習コート地区時間割》

9:20~ 9:40 [中信地区] 1, 2, 3, 4, 5, 13, 14コート
[南信地区] 6, 7, 8, 9, 10, 11, 12コート

9:40~10:00 [北信地区] 1, 2, 3, 4, 5, 13, 14コート
[東信地区] 6, 7, 8, 9, 10, 11, 12コート

事前連絡事項

1、県大会日程

(体育館開場時刻は5/31(日)、6/1(月)は8:15。6/3(水)は8:45です。※補助員は事前に入館します)
塩尻市総合体育館(ユメックスアリーナ)、メイン・サブ(10面・4面)

《5月31日(日)》

8:30~9:30 練習

◇8:30~8:45 中信地区	◇8:45~9:00 南信地区
◇9:00~9:15 北信地区	◇9:15~9:30 東信地区

9:10~ 監督会議(1F会議室)

9:40~ 開会式 ※フロアでの開会式は行わず、観客席での開会式・諸連絡

10:00~ 競技開始予定 男女学校対抗 試合番号 1~20まで(ベスト4まで)
※開会式終了し次第

《6月1日(月)》

8:30~9:00 練習 男女団体ベスト4(メイン)、個人戦出場者(サブ)
※個人戦出場者の練習は、下記の通り学校対抗終了後にも設けています。
※8:45 オーダー用紙提出

9:10~ 競技開始予定 男女学校対抗決勝まで。個人戦男女ダブルス(決勝まで)
学校対抗決勝戦終了後、個人戦出場者の練習(30分間)

《6月3日(水)》

9:20~10:00 練習

◇9:20~9:40 中信地区/南信地区	◇9:40~10:00 東信地区/北信地区
----------------------	-----------------------

10:10~ 競技開始予定 個人戦男女シングルス(決勝まで)

2、連絡事項

(1)各校で(公財)日本バドミントン協会競技規則・公認審判員規程を精読ください。

(2)以下の項目について監督、コーチ、選手に周知徹底ください。

①15点2ゲーム先取の3ゲームマッチで行います。

スコアが14点オールになった場合には、その後最初に2点リードしたサイドがそのゲームでの勝者となる。
また、スコアが20点オールになった場合は、21点目を得点しサイドがそのゲームの勝者となる。
どちらかのサイドが8点を得点したとき、60秒以内のインターバルをとることができる。各ゲーム間では120秒以内のインターバルをとることができる。第3ゲームで、どちらかのサイドが8点に達したときにエンドを交替する。

②インターバル以外のタイムはありません。鼻血・コンタクトレンズ落下等の事故の場合は中断をする場合があります(競技役員長が判断します)。脚のけいれんは事故ではないのでタイムや中断は認められません。直ちにプレーの継続または棄権のどちらかの選択しなければなりません。

③学校対抗戦では選手用のベンチは準備できません。選手・マネージャーは床に座って待機してください。ただし、それぞれマッチ前の事前アップは構いません。

- ④団体戦及び個人戦でコート後方にコーチングシートを2脚準備します。コーチングシートを利用できるのは監督またはコーチ（指導者）とします。コーチングシートで、アドバイスのためにプレーを中断させることはできません。また、インターバル中のアドバイスはコートサイドに移動して行ってください。インプレー中のコート間の移動は避けてください。またコーチングシート・ベンチでのモバイル機器の使用は控えてください。
- ⑤監督、コーチの服装はマッチにふさわしいものとして下さい。
- ⑥本部が見苦しいと判断した服装等についてはその場で直してもらいますので、各高校で事前に指導をお願いします。背面プリントは鮮明に見える色としてください。
- ⑦染髪・ピアス等装飾品の装着や化粧などないように各校でご指導をお願いします。
- ⑧サブアリーナは、競技時以外は練習可能ですが、地区コート割りに従って使用してください。
- ⑨体育館内でのストロボ撮影は禁止です。
- ⑩学校対抗戦の選手・マネージャー・監督・コーチの交代は監督会議で認められます。監督会議までに本部に変更届を提出して下さい。交替選手は、高体連登録、協会登録済みのこと。選手・マネージャーの追加は認められません。
- ⑪個人戦の選手変更はいかなる理由でも認められません。
- ⑫シャトルは、ヨネックス ニューオフィシャル1番を使用予定です。飛び方について、折る必要がある場合は、本部で判断して統一して折り提供します。選手の判断で折らないようにしてください。
- ⑬学校対抗戦1回戦のオーダー用紙を、監督会議前に配布しますので、監督会議終了時に提出ください。
- ⑭学校対抗戦の試合前練習は各マッチ前に2分間行います。
- ⑮個人戦も試合前に、2分間の練習を設けます。ダブルスはパートナーと、シングルスは対戦相手と行います。シングルスの練習シャトルは本部より使用済みシャトルを提供します。
- ⑯首、袖の下、短パンの下から見えるアンダーウェアを着用する場合は、日本協会審査合格品とします。
- ⑰応援について、円陣などの規制は行いません。ただし長時間のリズムを伴う応援や歌、またインターバル中の応援は禁止します。
- ⑱コートサイドの籠は準備しません。選手は各自バッグを準備し、荷物をバッグに入れコートサイドに置くようにしてください。

3、その他

- (1)会場駐車場に駐車できる台数に限りがあります。別紙案内を確認し、保護者の方はできる限り乗り合いや、中央スポーツ公園駐車場(徒歩8分)を利用するようご連絡ください。

- (2)練習コート割りは地区割に従って行って下さい。詳細は後日、地区委員長より連絡します。
- (3)活動報告書B表(賠償責任補償制度)について、顧問の先生は別紙をご確認いただき、クラウド上に参加人数を最終日までに入力するようにしてください。用紙での提出はありません。
- (4)ゴミは各校で責任を持って持ち帰ってください。
- (5)体育館では上履きの区別をしてください。外履きは玄関に置かず、観客席へ持参してください。
- (6)体育館の入り口で靴の履き替えが必要になります。その際に、常設のロッカーは使用せずに、外履きを入れる袋を持参し、観客席へ持参するよう周知徹底をお願いします。
- (7)会場の観客席の席数が非常に少ないです。入場制限は行いませんが、各校参加者が多くなり過ぎないようにご配慮ください。個人戦は審判ができる人数での参加をお願いします。
また、観覧席は、地区指定となっていますので、詰めて譲り合って利用してください。別紙を確認の上、地区指定された場所を使用してください。観客席の座席は、選手・補助員優先とし、保護者の皆様はご遠慮いただきますよう周知ください。
- (8)フロアに集合しての開会式は行いません。観覧席で着席にて開会式を行います。最終日に一斉の表彰式、閉会式は実施しません。表彰は、受賞者確定後、本部前にて行います。
- (9)部旗について、会場内に掲揚するスペースが限られていますので、部旗の掲揚は禁止としますのでご理解ご協力ください。
- (10)会場内は、熱中症、感染症予防対策として、可能な範囲で常時換気を行います。また、マッチ前後の握手も行いません。
- (11)大会参加者は、当日の体調観察を行い、発熱等の体調不良が見られる場合は、大会への参加を控えてください。
- (12)昼食は可能なかぎり屋外で食べるようにして下さい。
- (13)各種目上位者、団体男女各1チーム、個人単複男女各2名、2組は7月22日(水)~27日(月)に和歌山県和歌山市で開催される全国高校総体に出場します。
また男女団体各4チームは、6月19日(金)~21日(日)に富山県高岡市で開催される北信越高校総体に出場します。
- (14)県総体の個人戦において、単複それぞれ上位4人、および4組は、6月27日(土)にユメックスアリーナで開催される国スポ長野県代表選考会に参加することができます。
- 今後変更・追加連絡等は追って連絡をいたします。また、ご不明な点等ありましたら地区委員長へご連絡ください。

以上 ご確認いただき、ご理解ご協力をお願いいたします。

バドミントン競技
県大会参加校 顧問 様

賠償責任補償制度 県大会活動状況報告（B表）について

長野県高等学校体育連盟

長野県高等学校体育連盟（以下「県高体連」という。）主催の大会では、参加者の皆様が安心して競技に臨めるよう、各種賠償責任に備えた保険に加入しております。

つきましては、県大会に参加される各学校におかれましては、生徒の活動状況（人数）を以下のとおりご報告いただきますようお願いいたします。

なお、保険の詳細につきましては、県高体連ホームページ内「各種様式ダウンロード」に掲載の「賠償責任補償制度要覧」をご確認ください。

【 報告方法 】

県大会終了までに、以下のURL又は二次元コードから Google ドライブ上の「活動状況報告書（B表）」にアクセスし、活動状況（人数）を入力してください。（Google スプレッドシートは、数値を入力すると自動的に更新・保存されます。）

➤ 県総体_バドミントンB表

https://docs.google.com/spreadsheets/d/1P06LvKNLzFJWLUtk_aFKGgr4pZZMHbbC/edit?usp=drive_link&oid=110468550574894494130&rtpof=true&sd=true



➤ 県新人_バドミントンB表

https://docs.google.com/spreadsheets/d/1xgRHtE6ViS0FBzrsqndT0sUTdgGgIdy6/edit?usp=drive_link&oid=110468550574894494130&rtpof=true&sd=true



敷地全体図

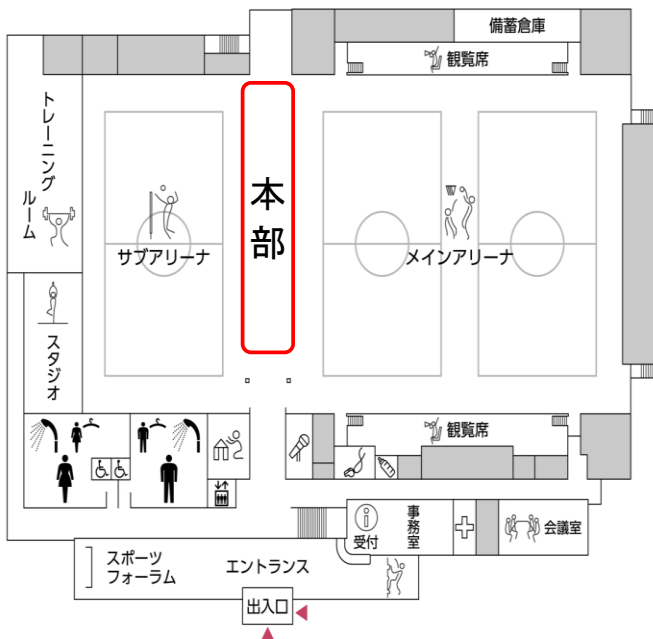
《駐車場案内》



館内全体図 《ギャラリー地区別座席割》

※座席数に限りがありますので、譲り合ってください。

1階



2階

