

事前連絡事項

1、大会日程（体育館開場時刻は3日間とも8:15です。※補助員は事前に入館します）

東御市中央公園体育館〔第1体育館(10面)・第2体育館(6面)〕

《12月6日(金)》

8:30~9:30

練習

9:10~

監督会議 ※選手変更、1回戦オーダー提出 (1F会議室)

9:40~

開会式 ※フロアでの開会式は行わず、観客席での開会式・諸連絡

10:00~

競技開始 男女学校対抗 試合番号 1~20まで (ベスト4まで)

《12月7日(土)》

8:30~9:00

練習 男女団体ベスト4(第1体育館)、個人戦出場者(第2体育館)

※個人戦出場者の練習は、下記の通り学校対抗終了後にも設けています。

9:10~

競技開始 男女学校対抗決勝まで。男女ダブルス決勝・代表決定戦まで
学校対抗決勝戦終了後、個人戦出場者の練習(30分間)

《12月8日(日)》

8:30~9:30

練習 (初日と同じ時間割で実施)

9:40~

競技開始 男女シングルス決勝・代表決定戦まで

2 注意事項

(1) 各校で(公財)日本バドミントン協会競技規則・公認審判員規程を精読しておいて下さい。

(2) 以下の項目について監督コーチ選手に周知徹底しておいて下さい。

- ・インターバル以外のタイムはありません。鼻血・コンタクトレンズ落下等の事故の場合は中断をする場合があります(競技役員長が判断します)。脚のけいれんは事故ではないのでタイムや中断は認められません。直ちにプレーの継続または棄権のどちらかの選択をしなければなりません。
- ・団体戦及び個人戦でコート後方にコーチングシートを準備します。コーチングシートを利用できるのは原則監督またはコーチ(指導者)とします。コーチングシートで、アドバイスのためにプレーを中断させることはできません。また、インターバル中のアドバイスはコートサイドに移動して行って下さい。インプレー中のコート間の移動は避けること。コーチングシート・ベンチでのモバイル機器の使用は禁止とします。
- ・コーチの服装はマッチにふさわしいものとして下さい。
- ・学校対抗戦の選手ベンチは設置しません。選手は床に座って控えてください。
- ・本部が見苦しいと判断した服装等についてはその場で直してもらいますので、各高校で事前に指導をお願いします。背面プリントは鮮明に見える色としてください。
- ・染髪・ピアス装着等のないように各校でご指導をお願いします。
- ・第2体育館は競技時以外は練習可能ですが、地区コート割りに従って使用してください。

- ・体育館内でのストロボ撮影は禁止です。
- ・学校対抗戦の選手・マネージャー・監督・コーチの交代は監督会議の了承で認められます。監督会議までに本部に変更届を提出して下さい。交替選手は、高体連登録、協会登録済みのこと。選手・マネージャーの追加は認められません。
- ・個人戦の選手変更はいかなる理由でも認められません。
- ・応援は、コロナ規制前と同様に、歌やリズムのある応援をやり続けるものは控えてください。また、インターバル中の応援は控えてください。

3、その他

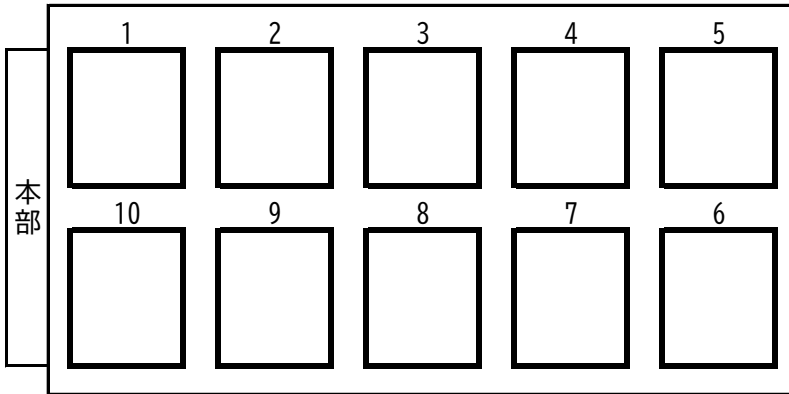
- (1)シャトルは、ヨネックス ニューオフィシャル1番を使用します。飛び方について、折る必要がある場合は、本部で判断して統一して折りますので、選手の判断で折らないようにして下さい。
- (2)練習コート割りは地区割に従って行って下さい。詳細は各地区委員長より各校へ連絡をします。
- (3)学校対抗戦1回戦のオーダー用紙を、監督会議前に配布しますので、できるだけ早く記入して提出していただくようにお願いします。
- (4)首、袖の下、短パンの下から見えるアンダーウェアを着用する場合は、日本協会審査合格品とします。
- (5)活動報告書B表(賠償責任補償制度)について、顧問の先生は別紙をご確認いただき、クラウド上に参加人数を入力するようにしてください。用紙での提出はありません。
- (6)ゴミは各校で責任を持って持ち帰って下さい。
- (7)体育館では上履きの区別をきちんとしてください。玄関に置かず、シューズ袋などを準備し、観客席に持ち込んで下さい。
- (8)コートサイドには選手用のカゴはありませんので、各自ラケットバッグなどを準備し荷物をまとめるようにして下さい。
- (9)観客席は、後日、地区割がされますのでそれに従い使用してください。
なお、今回の会場は席数に限りがあります。各校の入場生徒数について、座席数をきるだけ考慮して参加してください。詰めて譲り合って使用ください。
また、保護者の方は、座席の使用について生徒優先でお願いするとともに、場所取りなどないようをお伝えください。
- (10)学校対抗男女各上位1チームは、令和7年3月22日(土)～26日(水)に石川県金沢市で開催される全国選抜大会に出場します。
学校対抗男女各上位2チーム、個人単複男女各上位3名、3組は、令和7年1月24日(金)～26日(日)に新潟県柏崎市(柏崎市総合体育館)で開催される、全国高等学校選抜大会北信越予選会に出場します。

その他、今後追加連絡等がある場合は、各地区委員長を通じて連絡いたします。また、ご不明な点等ありましたら地区委員長へお問い合わせください。

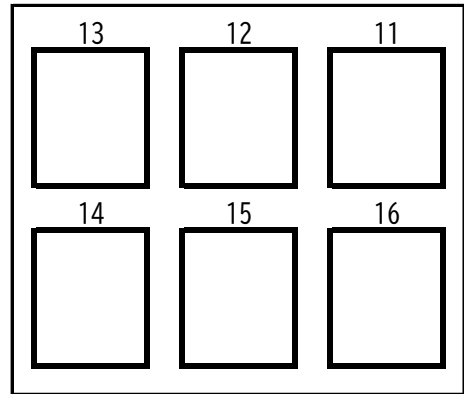
練習コートの地区別割り (新人県大会)

《1日目 8:30~9:30》

第1体育館 (10面)

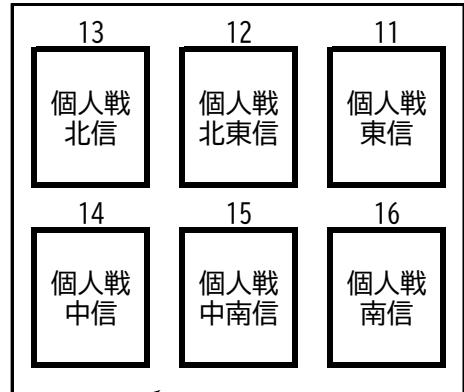


第2体育館 (6面)



◇8:30~8:45【東信地区】 ◇8:45~9:00【北信地区】
 ◇9:00~9:15【中信地区】 ◇9:15~9:30【南信地区】

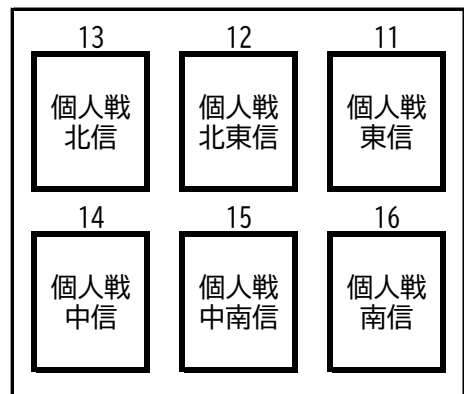
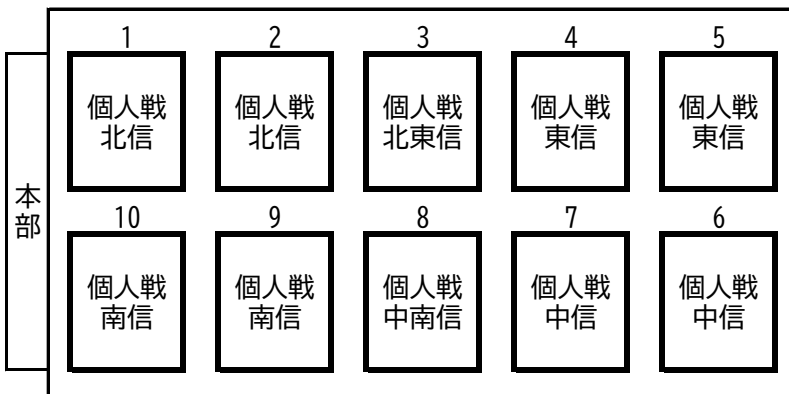
《2日目 8:30~9:00》



2日目の、学校対抗決勝戦終了後30分間、第1、第2体育館とも図の地区コート割で、個人戦の練習時間をとります。

サブ体育館は、学校対抗戦終了後と個人戦ダブルスの時は、個人戦の練習ができます。ただし、地区ごとのコート割を守ってください。

《2日目 団体決勝戦終了後~30分間 個人戦出場者連取コート割り》

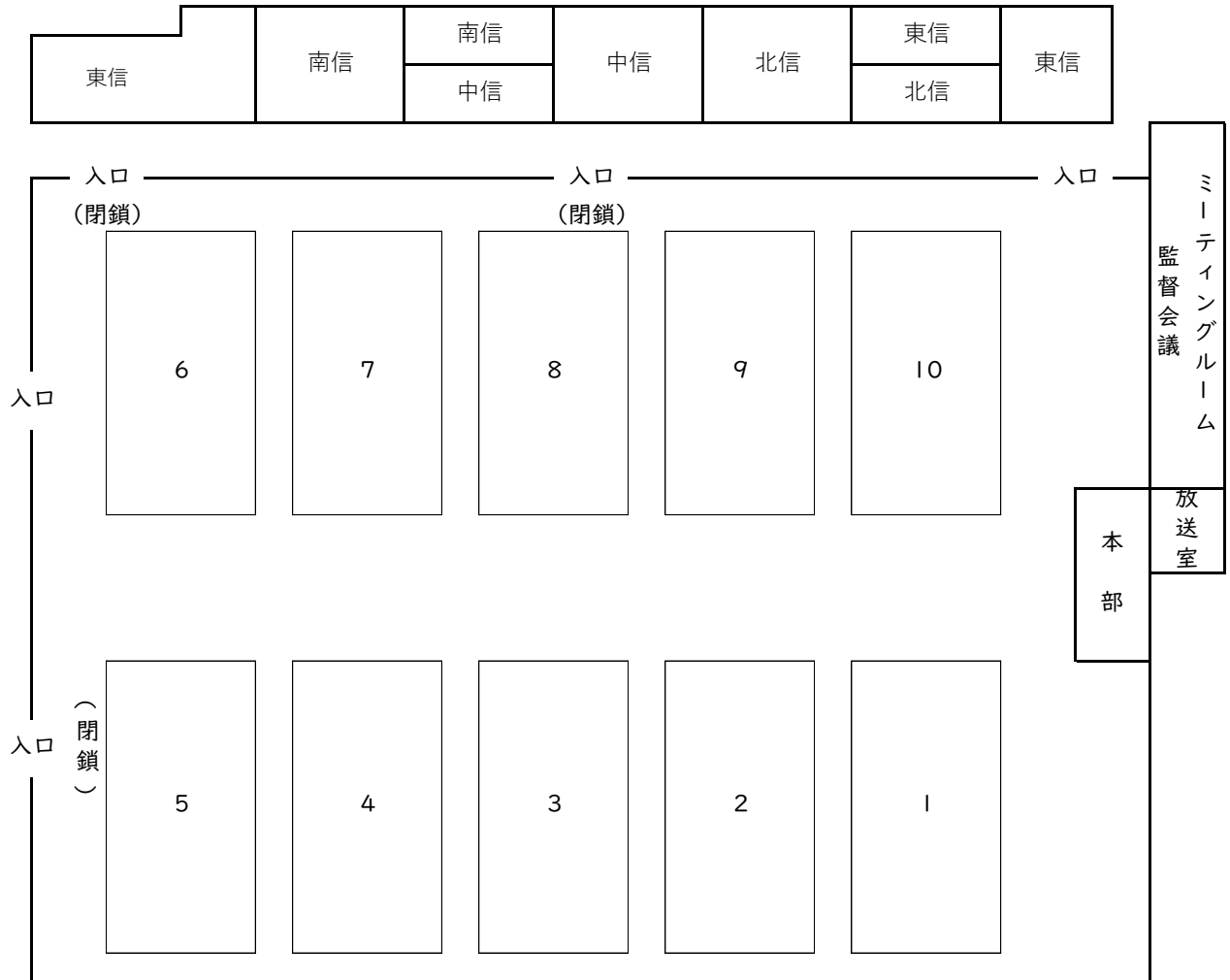


《3日目 8:30~9:30》

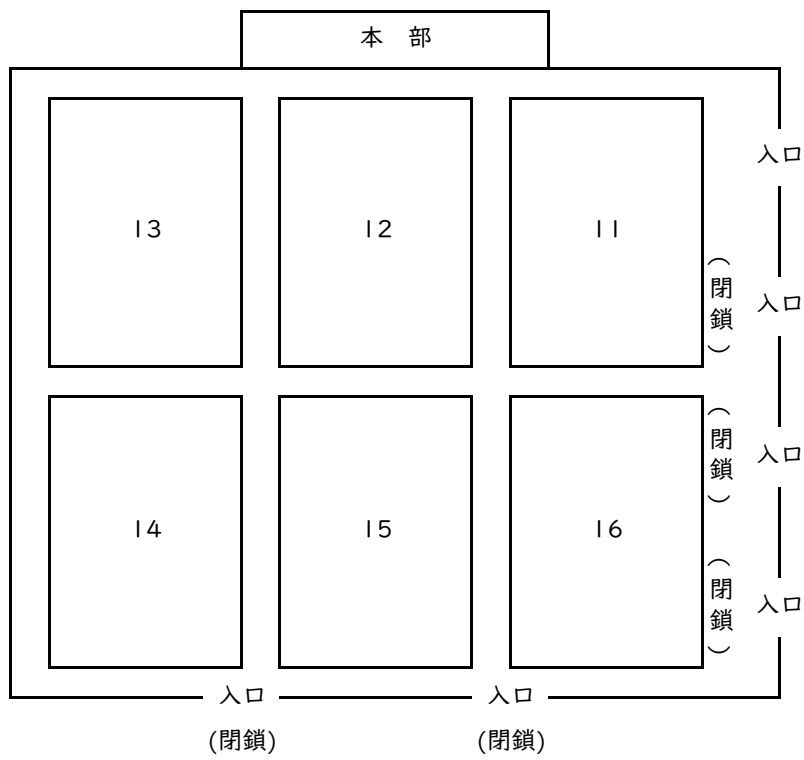
初日(12/6)と同じ地区割時間で練習をしてください。

◇ギャラリー座席割◇

◇第1体育館



◇第2体育館



第2体育館ギャラリー座席はフリー

東御市中央公園体育館 《第1体育館(10面)、第2体育館(6面)》

1 日 目	時刻・コート	第1体育館										第2体育館					
		1	2	3	4	5	6	7	8	9	10	11	12	13	14	15	16
	10:00~	BT1		BT2		BT3		GT1		GT2		GT5		GT6		GT7	
		BT4~8						GT3, 4				GT8					
		BT9~16						GT9~12				GT13~16					
		BT17~20						GT17~20									

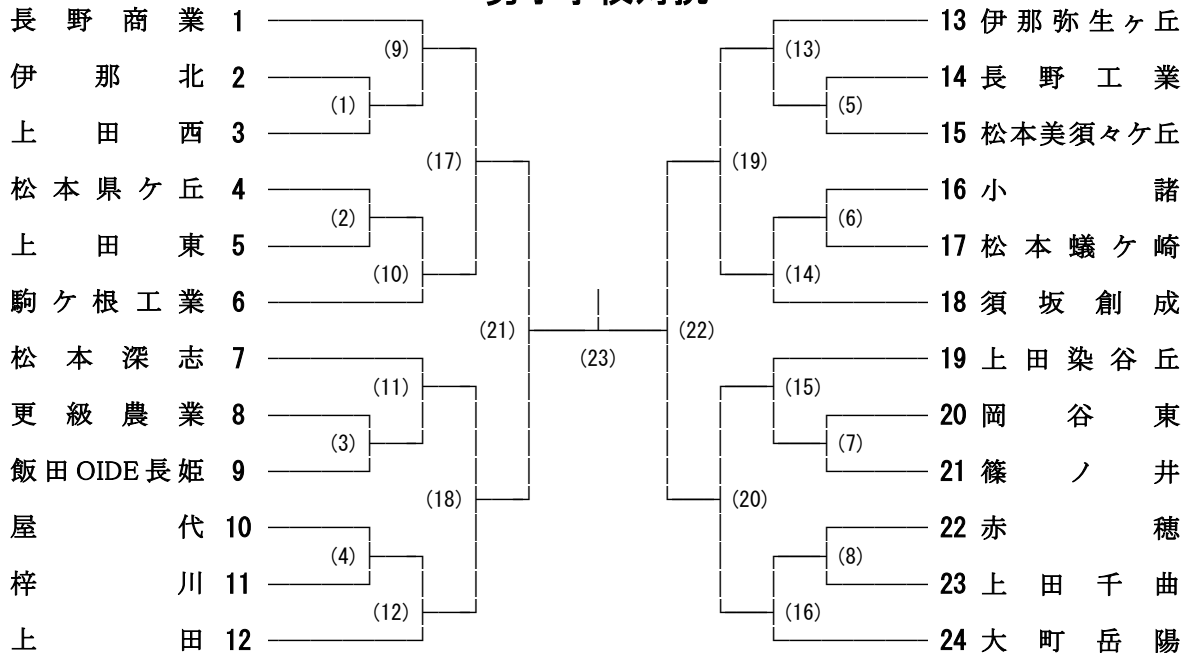
※学校対抗戦は原則、2面以上展開で行います。空きコートへの流し込みとなります。使用しないコートが1コート出来た場合は、次の試合を入れます。

2 日 目	時刻・コート	第1体育館										第2体育館					
		1	2	3	4	5	6	7	8	9	10	11	12	13	14	15	16
	9:10~	BT21		GT21			GT22			BT22		練習可能					
		BT23						GT23									
		学校対抗終了後30分間休憩（個人戦会場練習）															
		BD1	BD2	BD3	BD4	BD5	GD1	GD2	GD3	GD4	GD5	練習可能					
		BD6~8					GD6~8										
		BD9~12					GD9~12										
		BD13, 14					GD13, 14										
		BD15, 16					GD15, 16										

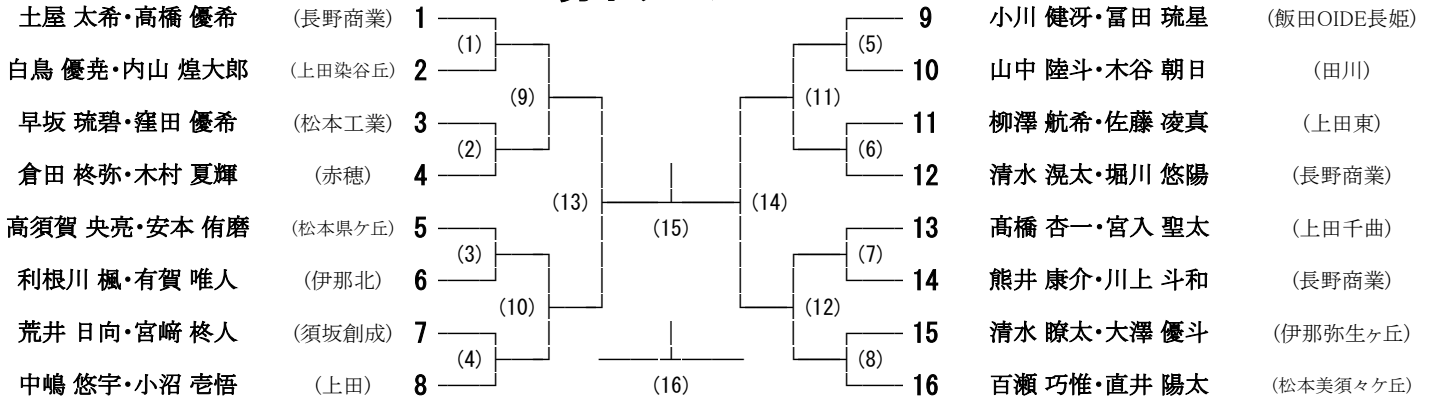
3 日 目	時刻・コート	第1体育館										第2体育館					
		1	2	3	4	5	6	7	8	9	10	11	12	13	14	15	16
	9:40~	BS1	BS2	BS3	BS4	BS5	BS6	BS7	GS1	GS2	GS3	GS9	GS10	GS11	GS12	GS13	GS14
		BS8~16						GS4~8				GS15, 16					
		BS17~24					GS17~24										
		BS25~28					GS25~28										
		BS29, 30					GS29, 30										
		BS31, 32					GS31, 32										

試合コートと開始時刻は目安です。開始時刻が早まる場合もあります。館内放送に注意して準備をして下さい
縦線のない部分は空いたコートに入ります。

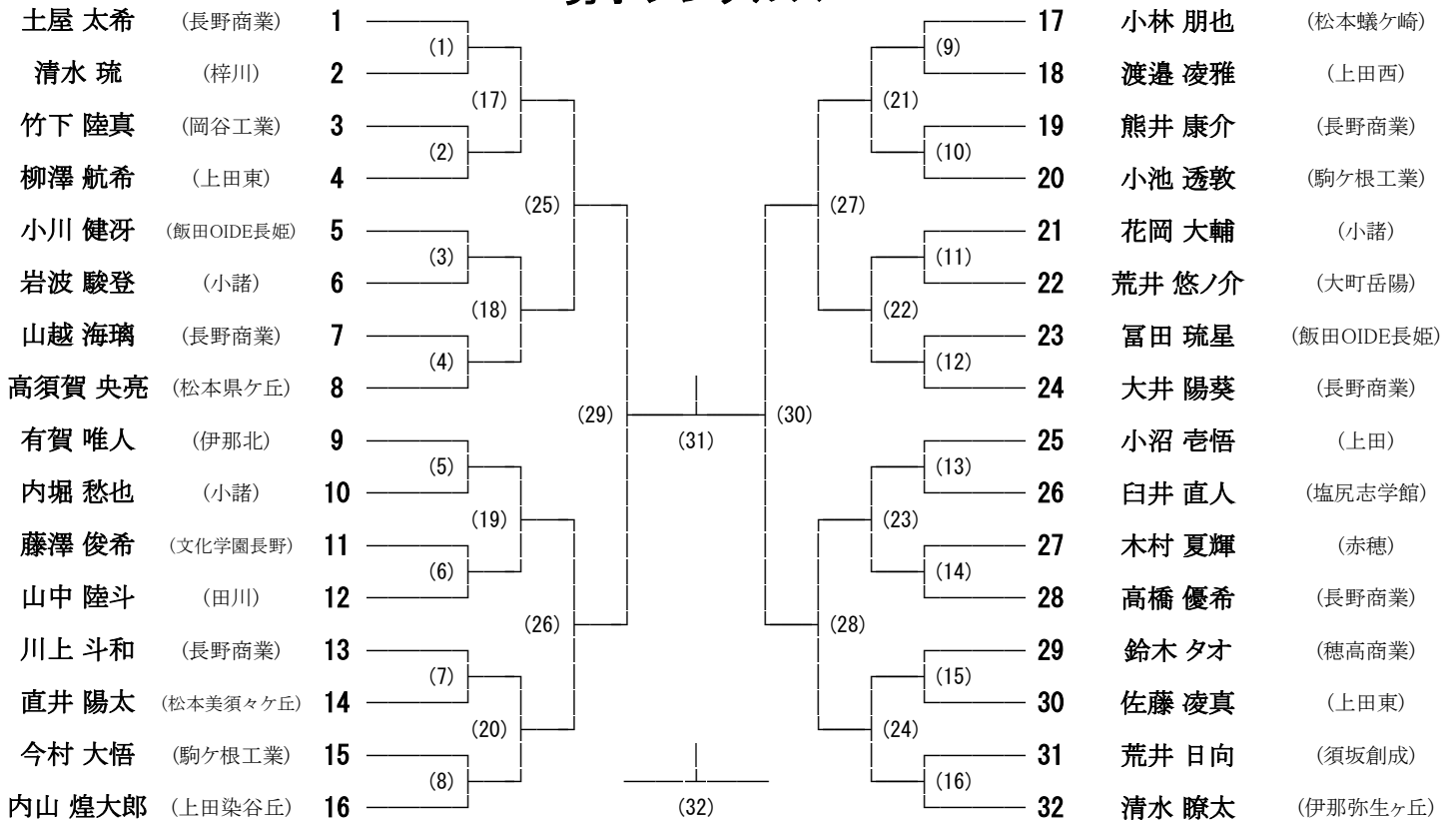
男子学校対抗



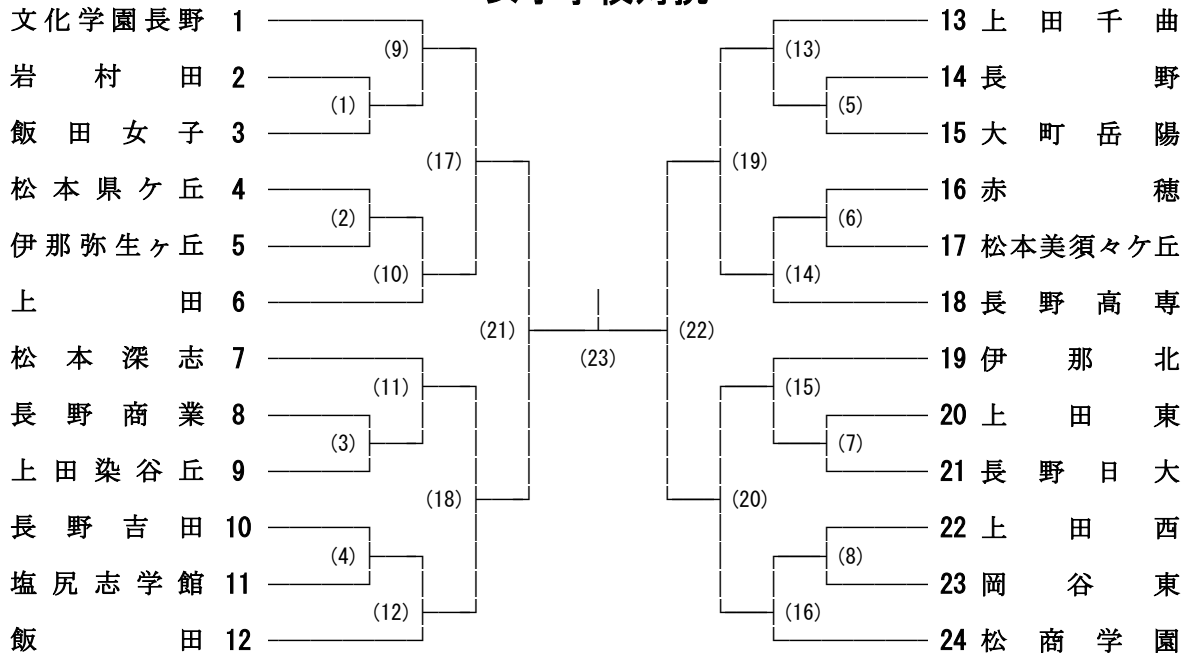
男子ダブルス



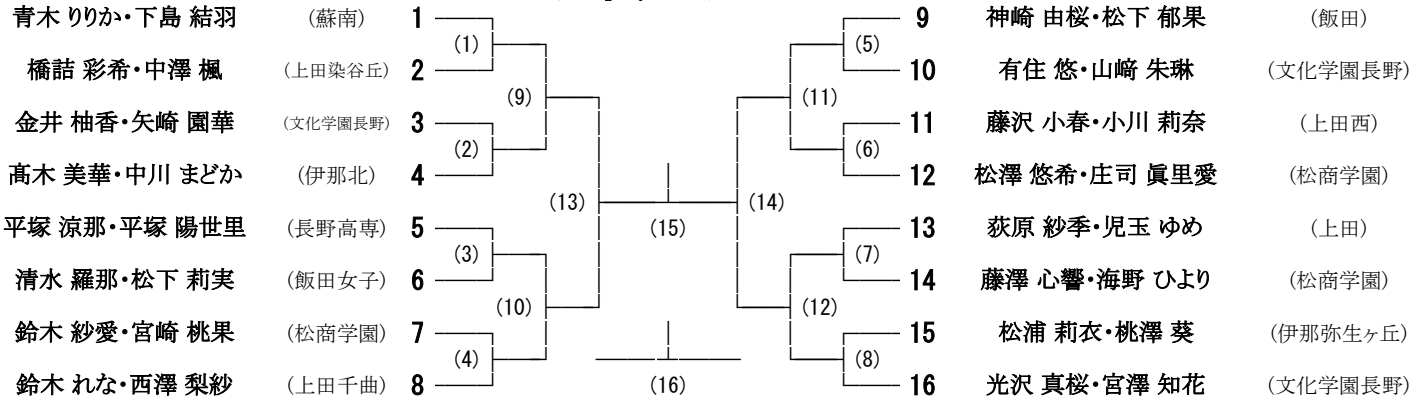
男子シングルス



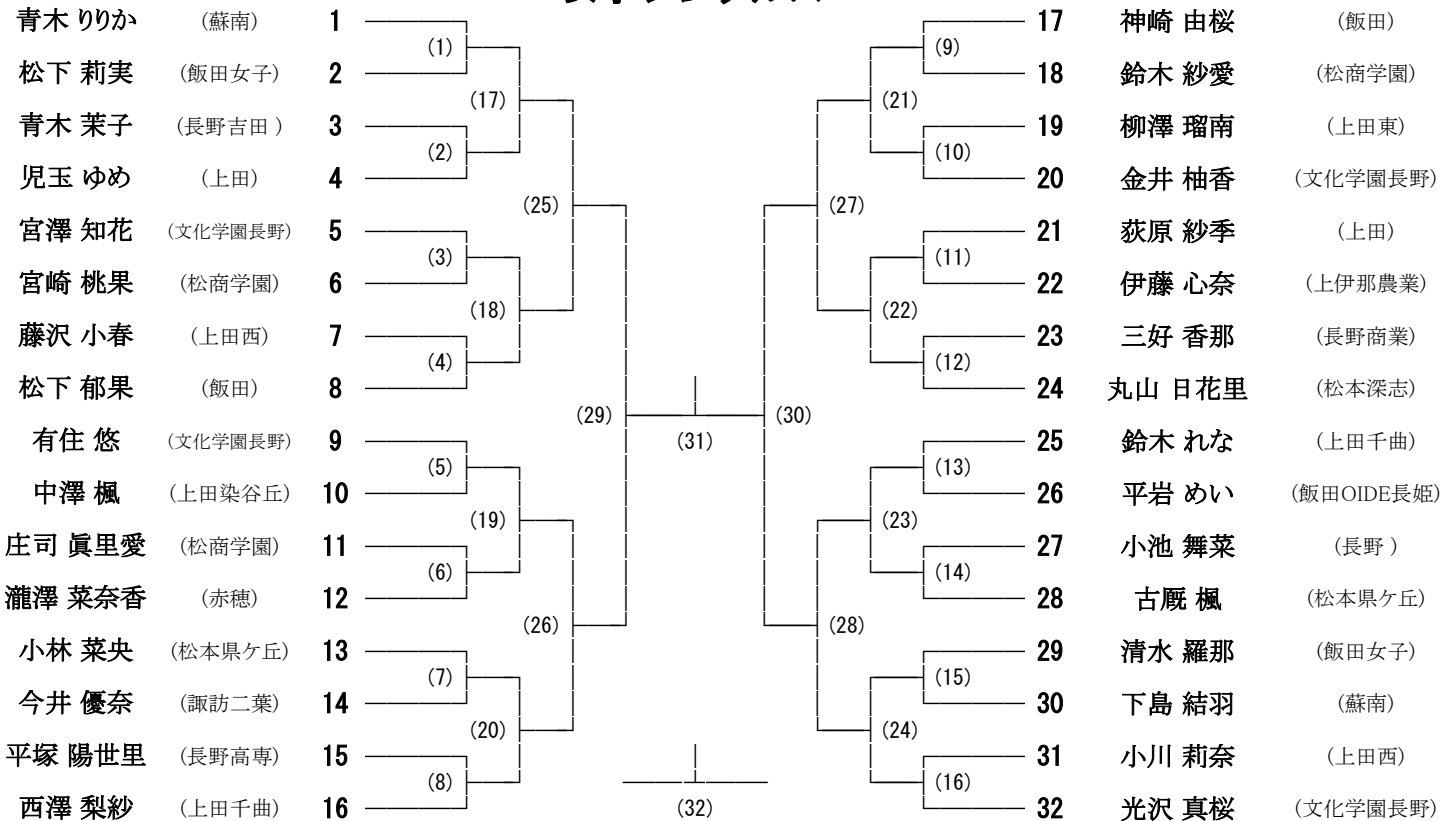
女子学校対抗



女子ダブルス



女子シングルス



男子参加者一覧

北信

東信

学校対抗	1	長野商業	主	土屋 太希	2	
				清水 滉太	2	
		監督 早川 竣		高橋 優希	2	
		コーチ 手塚 光好		堀川 悠陽	2	
		マネージャ 大井 陽葵	1	山越 海璃	1	
				熊井 康介	1	
			川上 斗和	1		
	2	須坂創成	主	宮崎 柊人	2	
				秋葉 一太	2	
		監督 藤澤 直方		荒井 日向	2	
		コーチ 湯本 光彦		武田 大空	2	
		マネージャ 倉石 康助	2	藤森 優	2	
				横山 龍之介	2	
				古川 淳悟	2	
	3	篠ノ井	主	須貝 鈴央	2	
				大井 勇人	2	
		監督 市瀬 研一		山崎 大護	2	
		コーチ 寺田 幸司		仲 皓軒	2	
		マネージャ 金井 大和	2	武田 雄貴	2	
				野村 悠斗	2	
				杉山 陽希	2	
	3	屋代	主	両角 楓矢	2	
				丸山 信武	2	
		監督 森嶋 光		水井 琢磨	2	
		コーチ 羽毛田 哲椰		柳沢 匠利	2	
		マネージャ 中川 裕洋	2	鳥羽 恭介	2	
				坂田 智哉	2	
				小林 晴崇	1	
	5	更級農業	主	新井 陸真	2	
				宮澤 龍駕	2	
		監督 北澤 晃		武井 忠司	2	
		コーチ 矢澤 風奈		和田 柊真	2	
		マネージャ 小宮山 煌希	2	西 開真	2	
				松澤 大輝	2	
				町田 利輝	1	
	5	長野工業	主	竹内 柳稀	2	
				佐藤 日向	2	
		監督 吉澤 拓未		龍堀 友祐	2	
		コーチ 柳原 俊之		徳竹 皇紀	2	
		マネージャ 日下部 有	2	原山 哲郎	2	
				宮崎 快斗	2	
				酒井 音羽	1	

学校対抗	1	上田	主	赤羽 悠一翔	2	
				横山 陽大	2	
		監督 御子柴 恭介		帯川 律希	2	
		コーチ 菊池 行洋		尾崎 隆之輔	2	
		マネージャ 田中 蒼大	2	古賀 琥太郎	2	
				中嶋 悠宇	1	
			小沼 壱悟	1		
	2	上田染谷丘	主	白鳥 優堯	2	
				内山 煌大郎	2	
		監督 須澤 崇史		井澤 太一	2	
		コーチ		相澤 実里	2	
		マネージャ 高寺 真叶	2	坂口 博海	2	
				西澤 頼周	2	
				市川 遼祐	2	
	3	小諸	主	花岡 大輔	2	
				内堀 愁也	2	
		監督 加藤 亮平		関根 直輝	2	
		コーチ 深井 幸人		岩波 駿登	2	
		マネージャ 上野 雅弥	2	田口 龍之介	2	
				依田 海	2	
				竹内 太夢	2	
	3	上田西	主	西沢 亮太	2	
				清水 絢太	2	
		監督 井上 美明子		田中 貴寛	2	
		コーチ 橋詰 幸夫		水出 俊之介	1	
		マネージャ 夢田 圭吾	2	中村 青葉	1	
				渡邊 凌雅	1	
				宮坂 羽瑠	2	
	5	上田千曲	主	宮入 聖太	2	
				花岡 蓮	2	
		監督 神林 務		増田 蒼弥	2	
		コーチ 清水 達郎		高橋 杏一	2	
		マネージャ 馬場 響平	2	桐山 莉空	2	
				中澤 慶太	2	
				白石 蓮	2	
	5	上田東	主	武田 嵩大	2	
				柳澤 航希	2	
		監督 堀 真希		佐藤 凌真	2	
		コーチ		渡辺 翔太	2	
		マネージャ 増澤 悠	1	上原 三四郎	2	
				佐藤 陽斗	2	
				工藤 大和	2	

ダブルス	1	土屋 太希	2	長野商業
		高橋 優希	2	長野商業
	2	清水 滉太	2	長野商業
		堀川 悠陽	2	長野商業
	3	熊井 康介	1	長野商業
		川上 斗和	1	長野商業
	3	荒井 日向	2	須坂創成
		宮崎 柊人	2	須坂創成

ダブルス	1	中嶋 悠宇	1	上田
		小沼 壱悟	1	上田
	2	高橋 杏一	2	上田千曲
		宮入 聖太	2	上田千曲
	3	柳澤 航希	2	上田東
		佐藤 凌真	2	上田東
	3	白鳥 優堯	2	上田染谷丘
		内山 煌大郎	2	上田染谷丘

シングルス	1	土屋 太希	2	長野商業
	2	大井 陽葵	1	長野商業
	3	川上 斗和	1	長野商業
	3	高橋 優希	2	長野商業
	5	山越 海璃	1	長野商業
	5	藤澤 俊希	2	文化学園長野
	5	荒井 日向	2	須坂創成
	5	熊井 康介	1	長野商業

シングルス	1	内山 煌大郎	2	上田染谷丘
	2	小沼 壱悟	1	上田
	3	花岡 大輔	2	小諸
	3	柳澤 航希	2	上田東
	5	渡邊 凌雅	1	上田西
	5	岩波 駿登	2	小諸
	5	佐藤 凌真	2	上田東
	5	内堀 愁也	2	小諸

男子参加者一覧

南信

学校対抗	1	伊那弥生ヶ丘	主	大澤 優斗 2 立澤 絢斗 2 清水 瞭太 2 橋爪 紫暉 2 小阪 悠斗 2 平澤 陽向 2 大澤 希夢 1	2
		監督 島岡 純司 コーチ 常田 真由美 マネージャ 上島 權斗	2		
	2	駒ヶ根工業	主	今村 大悟 2 北原 綾大 2 田畑 元 2 松下 太陽 2 小池 透敦 1 林 昂希 1 下平 光太郎 1	2
		監督 金森 力 コーチ 春日 竜也 マネージャ 春日 康太	1		
	3	飯田OIDE長姫	主	富田 琉星 2 小川 健冴 2 酒井 芯太 2 内山 昂紀 2 野牧 幸芽 2 池田 悠人 2 牧内 快 2	2
		監督 櫻井 浩二 コーチ 柳瀬 伸彦 マネージャ 岡嶋 眞叶	2		
3	赤穂	主	有賀 慶太 2 倉田 柁弥 2 福澤 一真 2 砂野 倅平 2 山下 寛太 2 中山 久遠 2 木村 夏輝 1	2	
	監督 達家 衿香 コーチ 天野 哲郎 マネージャ 石坂 祐摩	2			
5	伊那北	主	井口 航希 2 利根川 楓 2 中原 大地 2 大川内 幸祐 2 北山 遥翔 2 堀 祥太 2 有賀 唯人 1	2	
	監督 三上 賢司 コーチ 古川 知世 マネージャ 長谷川 遼	2			
5	岡谷東	主	小野 幸志朗 2 ダンゲン カン 2 堀内 誠矢 2 江口 靖興 2 大林 好誠 2 倉田 唯瑞亮 2 小島 凌 2	2	
	監督 今井 静恵 コーチ 中村 俊樹 マネージャ 和田 侑季	2			

中信

学校対抗	1	大町岳陽	主	岸本 太陽 2 馬場 流星 2 宮本 康平 2 矢口 琉楓 2 薄井 皓太郎 2 荒井 悠ノ介 1 田中 咲来 1	2
		監督 草野 太亮 コーチ 木下 愛里 マネージャ 中田 優俐弥	2		
	2	松本深志	主	橋爪 逢生 2 塩月 勇樹 1 内倉 幸輝 2 堀島 一路 2 三村 康輔 2 中村 勝海 1 田中 壹 1	2
		監督 伴野 大悟 コーチ 小高 清恵 マネージャ 大平 岳輝	1		
	3	松本県ヶ丘	主	黒岩 新 2 高須 賀 央亮 2 安本 侑磨 2 上原 大希 2 高橋 陸翔 2 今溝 啓太 1 小川 佳祐 1	2
		監督 湯川 紳 コーチ 岩原 伸 マネージャ 保科 拓磨	2		
3	松本美須々ヶ丘	主	百瀬 巧惟 2 阿部 颯人 2 直井 陽太 1 岡村 直哉 2 立沢 悠真 2 萩原 賢太郎 2 曾根 原 治乃丞 2	2	
	監督 中村 健太郎 コーチ 井原 通夫 マネージャ 鈴木 翔音	2			
5	梓川	主	塩原 蒼大 2 長巾 颯之介 2 蟻川 悠陽 2 山本 天晴 2 清水 琉 2 横山 彰 1 清水 權竜 1	2	
	監督 堀田 拓海 コーチ 唐澤 諒平 マネージャ				
5	松本蟻ヶ崎	主	小林 朋也 2 百瀬 広明 2 永田 一真 2 北沢 大貴 2 小林 孝太郎 2 中山 慶音 2 百瀬 皓介 2	2	
	監督 横川 真由 コーチ 三沢 眞二 マネージャ 松島 英汰	2			

学校対抗

学校対抗

ダブルス

ダブルス	1	小川 健冴 2 富田 琉星 2	2	飯田OIDE長姫
	2	倉田 柁弥 2 木村 夏輝 1	2	赤穂
	3	利根川 楓 2 有賀 唯人 1	2	伊那北
	3	清水 瞭太 2 大澤 優斗 2	2	伊那弥生ヶ丘

ダブルス

ダブルス	1	百瀬 巧惟 2 直井 陽太 1	2	松本美須々ヶ丘
	2	高須 賀 央亮 2 安本 侑磨 2	2	松本県ヶ丘
	3	早坂 琉碧 2 窪田 優希 2	2	松本工業
	3	山中 陸斗 2 木谷 朝日 2	2	田川

シングルス

シングルス	1	清水 瞭太 2	2	伊那弥生ヶ丘
	2	有賀 唯人 1	1	伊那北
	3	小川 健冴 2	2	飯田OIDE長姫
	3	小池 透敦 1	1	駒ヶ根工業
	5	富田 琉星 2	2	飯田OIDE長姫
	5	木村 夏輝 1	1	赤穂
	5	今村 大悟 2	2	駒ヶ根工業
	5	竹下 陸真 1	1	岡谷工業

シングルス

シングルス	1	小林 朋也 2	2	松本蟻ヶ崎
	2	高須 賀 央亮 2	2	松本県ヶ丘
	3	山中 陸斗 2	2	田川
	3	鈴木 夕才 2	2	穂高商業
	5	直井 陽太 1	1	松本美須々ヶ丘
	5	荒井 悠ノ介 1	1	大町岳陽
	5	臼井 直人 1	1	塩尻志学館
	5	清水 琉 2	2	梓川

女子参加者一覧

北信

東信

学校対抗	1	文化学園長野	主	光沢 真桜 2 宮澤 知花 2 有住 悠 2 金井 柚香 2 山崎 朱琳 2 徳竹 陽菜乃 2 矢崎 園華 1	2
	監督	須賀 健太郎			
	コーチ	須賀 紗樹			
	マネージャ	倉島 克実			
	2	長野高専	主	平塚 陽世里 2 平塚 涼那 2 金子 唯花 1 西中 惇乃 1 白木 里桜 1 佐々木 花歩 1 小山 佳奈 1	2
	監督	西信 洋和			
コーチ	堀内 朝陽				
マネージャ					
3	長野日大	主	中島 空乃 2 長林 杏 2 若林 菜夏 2 赤坂 怜香 2 瀧澤 はな 2 高橋 命恩 1 竹前 伽映 1	2	
監督	山本 晃				
コーチ	小山 貴				
マネージャ	大瀬 愛未 2				
3	長野吉田	主	鈴木 葵葉 2 児玉 実優 2 青木 茉莉子 1 須田 ひかる 1 塚田 琉花 1 古田 桜都 1 西澤 綾花 1	2	
監督	深澤 綾則				
コーチ	高城 浩文				
マネージャ	川端 更 1				
5	長野商業	主	三好 香那 2 松木 真衣 2 大和 優心 2 山口 奈那子 2 金箱 七星 1 竹内 優月 1 久保田 夢葉 1	2	
監督	目須田 威彦				
コーチ	竹内 徳善				
マネージャ	小野塚 陽菜 1				
5	長野	主	田本 理美 2 吉岡 柚那 2 唐木 美咲希 2 山浦 芽愛 2 山城 歩乃花 2 小池 舞菜 1 春日 心音 1	2	
監督	小林 和成				
コーチ	伊藤 真由美				
マネージャ	寺島 未薫 2				

学校対抗	1	上田千曲	主	鈴木 れな 2 西澤 梨紗 1 菊原 千聖 1 伊藤 咲希 1 中村 美糸 1 高橋 緩音 1	2
	監督	保科 大栄			
	コーチ				
	マネージャ				
	2	上田	主	野口 かのん 2 若林 舞乃 2 山越 美和 2 宮崎 夏実 2 太田 千陽 2 荻原 紗季 1 児玉 ゆめ 1	2
	監督	唐沢 敬太			
コーチ	菊池 行洋				
マネージャ	渡邊 真菜美 2				
3	上田染谷丘	主	橋詰 彩希 2 城子 ひなた 2 滝澤 悠佳 2 荻原 真帆 2 佐藤 陽菜 2 六川 美咲 1 中澤 楓 1	2	
監督	宮原 弘匡				
コーチ	金子 悠一郎				
マネージャ	阿部 珠莉愛 1				
3	上田西	主	掛川 羅々 2 藤沢 小春 2 高田 侑奈 2 滝沢 優花 2 小川 莉奈 1 畔上 凜音 1 丸山 咲都子 1	2	
監督	小林 稜弥				
コーチ	宮下 さくら				
マネージャ	橋詰 蘭 1				
5	上田東	主	柳澤 瑠南 2 立木 杏奈 2 高野 愛華 2 古平 杏奈 2 成澤 瑠奈 2 古海 奏 2 内堀 真由香 1	2	
監督	菲澤 昭宏				
コーチ	水澤 雅樹				
マネージャ	清水 美希 2				
5	岩村田	主	塩川 奈生 2 浅沼 杏香 2 宮内 凧 2 甘利 珠由佳 2 小山 絢音 2 安原 來夢 2 鈴木 楓 2	2	
監督	飯島 昌幸				
コーチ	松崎 克彦				
マネージャ	柳澤 柚良 2				

ダブルス	1	光沢 真桜 2 宮澤 知花 2	文化学園長野
	2	平塚 涼那 2 平塚 陽世里 2	長野高専
	3	金井 柚香 2 矢崎 園華 1	文化学園長野
	3	有住 悠 2 山崎 朱琳 2	文化学園長野

ダブルス	1	鈴木 れな 2 西澤 梨紗 1	上田千曲
	2	荻原 紗季 1 児玉 ゆめ 1	上田
	3	藤沢 小春 2 小川 莉奈 1	上田西
	3	橋詰 彩希 2 中澤 楓 1	上田染谷丘

シングルス	1	光沢 真桜 2	文化学園長野
	2	有住 悠 2	文化学園長野
	3	金井 柚香 2	文化学園長野
	3	宮澤 知花 2	文化学園長野
	5	平塚 陽世里 2	長野高専
	5	小池 舞菜 1	長野
	5	青木 茉莉子 1	長野吉田
	5	三好 香那 2	長野商業

シングルス	1	西澤 梨紗 1	上田千曲
	2	鈴木 れな 2	上田千曲
	3	荻原 紗季 1	上田
	3	児玉 ゆめ 1	上田
	5	柳澤 瑠南 2	上田東
	5	藤沢 小春 2	上田西
	5	中澤 楓 1	上田染谷丘
	5	小川 莉奈 1	上田西

女子参加者一覧

南信

中信

学校対抗	1 飯田	主	松下 郁果	2
			神崎 由桜	2
			山村 菜美	2
	監督 竹村 真輝		朝倉 心那	2
	コーチ 高橋 弘行		伊藤 花心	1
	マネージャ 井澤 彩花	1	澤村 美杏	1
		遠山 紗希	1	
2 伊那北	主	山田 陽香	2	
		中川 まどか	2	
		高木 美華	1	
監督 西澤 宏紀		木嶋 彩音	2	
コーチ 古谷 依里佳		木村 菜々美	1	
マネージャ 水野 愛美	1	小平 菜若	2	
		武井 紗希	2	
3 赤穂	主	伊藤 萌々香	2	
		瀧澤 菜奈香	2	
		湯澤 遥	2	
監督 達家 衿香		小林 千笑	2	
コーチ 天野 哲郎		岡本 彩乎	1	
マネージャ 向山 陽	1	松村 真央	1	
		田口 結菜	1	
3 飯田女子	主	清水 羅那	2	
		松下 莉実	2	
		高田 萌花	2	
監督 小林 俊宣		澤口 彩暖	2	
コーチ		羽生 紗彩	2	
マネージャ 澤柳 紗季	2	関口 薫	2	
		横田 伶衣	1	
5 岡谷東	主	林 雛乃	2	
		小口 樹里	2	
		武井 美波音	2	
監督 今井 静恵		野崎 結衣	2	
コーチ 中村 純子		濱 優名	1	
マネージャ		林 由彩	1	
		植松 蓮月	1	
5 伊那弥生ヶ丘	主	桃澤 心実	2	
		橋爪 萌楓	2	
		松浦 莉衣	1	
監督 黒岩 美里		桃澤 葵	1	
コーチ 梅田 慎悟		宮澤 紗生	2	
マネージャ 原口 結衣	2	飯島 真子	2	
		根津 光希	1	

学校対抗	1 松商学園	主	鈴木 紗愛	2
			松澤 悠希	2
			藤澤 心響	2
	監督 本道 由幸		海野 ひより	2
	コーチ		庄司 眞里愛	1
	マネージャ 藤田 真華	2	宮崎 桃果	1
		小石 優奈	2	
2 松本深志	主	渡邊 莉緒	2	
		丸山 日花里	1	
		柳田 結花	1	
監督 伴野 大悟		石井 幸花	1	
コーチ 青木 豪児		竹内 優希	1	
マネージャ 牧野 くるみ	2	横山 菜緒	2	
		宮城 優菜	1	
3 松本県ヶ丘	主	清水 愛海	2	
		山本 優空	2	
		古厩 楓	1	
監督 湯川 紳		小林 菜央	1	
コーチ 松岡 茜		相馬 彩葉	1	
マネージャ 藤森 朱理	2	服部 周音	1	
		中上 実咲	1	
3 大町岳陽	主	山田 伊吹	2	
		村田 侑生	1	
		赤羽 瑠実	1	
監督 草野 太亮		林 聖來	1	
コーチ 木下 愛里		須澤 優凪	1	
マネージャ 穂苺 春奈	2	山本 真心	1	
		村越 千早	1	
5 塩尻志学館	主	一柳 柚名	2	
		木島 彩	1	
		横森 成聖	1	
監督 山崎 康司		小口 真白	1	
コーチ 今井 直哉		増田 江彩里	1	
マネージャ 松澤 雫	1	成沢 叶夢乃	1	
		平川 咲希	1	
5 松本美須々ヶ丘	主	北見 乃愛	2	
		田中 千尋	2	
		降旗 柚妃	2	
監督 井原 通夫		小松 玲奈	2	
コーチ 中村 健太郎		土屋 桃郁	1	
マネージャ 赤沼 智陽	1	高木 オセアンヌ	1	
		中村 優花	1	

ダブルス	1	神崎 由桜	2	飯田
		松下 郁果	2	
	2	高木 美華	1	伊那北
		中川 まどか	2	
3	清水 羅那	2	飯田女子	
	松下 莉実	2		
3	松浦 莉衣	1	伊那弥生ヶ丘	
	桃澤 葵	1		

ダブルス	1	青木 りりか	2	蘇南
		下島 結羽	2	
	2	松澤 悠希	2	松商学園
		庄司 眞里愛	1	
3	藤澤 心響	2	松商学園	
	海野 ひより	2		
3	鈴木 紗愛	2	松商学園	
	宮崎 桃果	1		

シングルス	1	神崎 由桜	2	飯田
	2	松下 郁果	2	飯田
	3	瀧澤 菜奈香	2	赤穂
	3	清水 羅那	2	飯田女子
	5	松下 莉実	2	飯田女子
	5	今井 優奈	1	諏訪二葉
	5	平岩 めい	2	飯田OIDE長姫
	5	伊藤 心奈	2	上伊那農業

シングルス	1	青木 りりか	2	蘇南
	2	丸山 日花里	1	松本深志
	3	古厩 楓	1	松本県ヶ丘
	3	小林 菜央	1	松本県ヶ丘
	5	庄司 眞里愛	1	松商学園
	5	下島 結羽	2	蘇南
	5	鈴木 紗愛	2	松商学園
	5	宮崎 桃果	1	松商学園