

連絡事項

1、県大会日程（体育館開場時刻は3日間とも7：50です）

伊那市民体育館（旧長野県伊那勤労者福祉センター体育館）（メイン8面・サブ6面）

- | | | |
|--------------|-------|--|
| (1) 12月6日（木） | 8：40 | 監督会議
（伊那市民体育館附属施設 ※市民体育館の離れの施設） |
| | 9：30 | 開会式 |
| | 10：00 | 競技開始
男子学校対抗 試合番号 1～20まで
女子学校対抗 試合番号 1～20まで
男女ともベスト4まで |
| (2) 12月7日（金） | 9：00 | 競技開始
男女学校対抗決勝まで
男女ダブルス決勝・代表決定戦まで |
| (3) 12月8日（土） | 9：00 | 競技開始
男女シングルス決勝・代表決定戦まで |

2、注意事項

- (1) 各校で(公財)日本バドミントン協会競技規則・公認審判員規程を精読しておいて下さい。
- (2) 以下の項目について監督コーチ選手及び応援者保護者等に周知徹底しておいて下さい。
 - ・インターバル以外のタイムはありません。鼻血・コンタクトレンズ落下等の事故の場合は中断をする場合があります（競技役員長が判断します）。脚のけいれんは事故ではないのでタイムや中断は認められません。直ちにプレーの継続または棄権のどちらかの選択をしなければなりません。
 - ・団体戦及び個人戦でコート後方にコーチングシートを2脚準備します。コーチングシートを利用できるのは原則監督またはコーチ（指導者）とします。コーチングシートで、アドバイスのためにプレーを中断させることはできません。また、インターバル中のアドバイスはコートサイドに移動して行って下さい。インプレー中のコート間の移動は避けること。コーチングシート・ベンチでのモバイル機器の使用は禁止。
 - ・コーチの服装はマッチにふさわしいものとして下さい。
 - ・本部が見苦しいと判断した服装等についてはその場で直してもらいますので、各高校で事前に指導をお願いします。背面プリントは鮮明に見える色としてください。
 - ・染髪・ピアス装着等のないように各校でご指導をお願いします。
 - ・サブ体育館は時間帯によって練習可能ですが、地区コート割りに従って使用してください。
 - ・体育館内でのストロボ撮影は禁止です。応援者保護者等への連絡を各校でもしてください。
 - ・学校対抗戦の選手交代は監督会議の了承で認められます。監督会議までに本部に変更届を提出して下さい。交替選手は、高体連登録、協会登録済みのこと。選手・マネージャーの追加は認められません。
 - ・個人戦の選手変更はいかなる理由でも認められません。

3、その他

- (1) シャトルは、ヨネックス ニューオフィシャル2番を使用します。
- (2) ゴミは各校で責任を持って片付けて下さい。
- (3) 練習コート割りは地区割りに従って行って下さい。詳細は各地区委員長にお問い合わせください。
開場時刻7：50 会場練習開始時刻は8：00です。
- (4) 体育館では上履きの区別をきちんとしてください。
- (5) 学校対抗戦1回戦のオーダー用紙を、監督会議前に配布しますので、できるだけ早く記入して提出していただくようにお願いします。
- (6) 首、袖の下、短パンの下から見えるアンダーウェアを着用する場合は、日本協会審査合格品とします。
- (7) 個人戦の試合前練習は3分間行なえます。ダブルスはパートナーと、シングルスは対戦相手と行います。
シングルスの際の練習シャトルは本部より中古を提供します。
- (8) 学校対抗戦の試合前練習は各マッチ前に3分間行います。
- (9) まれに、外履きの盗難が報告されています。玄関に置かず、2階席に持ち込んで下さい。
- (10) 敷地内は全面禁煙です。
- (11) その他、会場等で必要確認事項が生じましたら放送いたしますので徹底いただきますようお願いいたします。

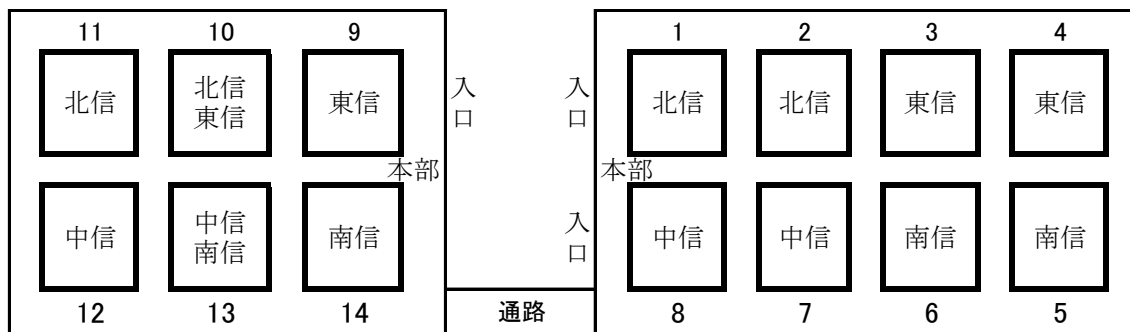
練習コートの地区別割り (新人県大会)

12月6日(木)

8:00~9:20

伊那市民体育館 サブ

伊那市民体育館 メイン

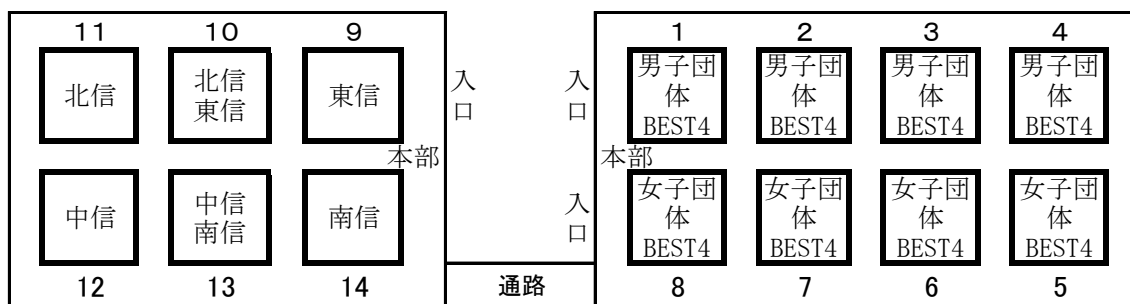


12月7日(金)

8:00~8:50

伊那市民体育館 サブ

伊那市民体育館 メイン



市民体育館は、午前中は練習可能です。ただし、地区ごとのコート割を守ってください。

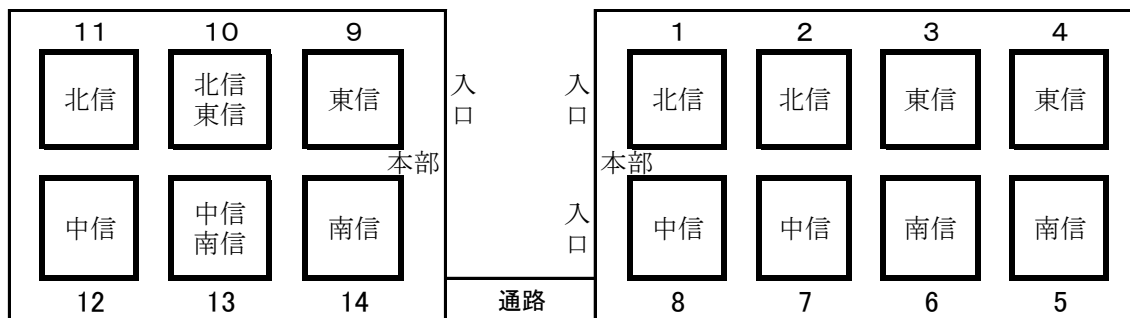
2日目の、学校対抗決勝戦終了後30分間、個人戦の練習時間をとります。コート割りは初日の朝と同じです。

12月8日(土)

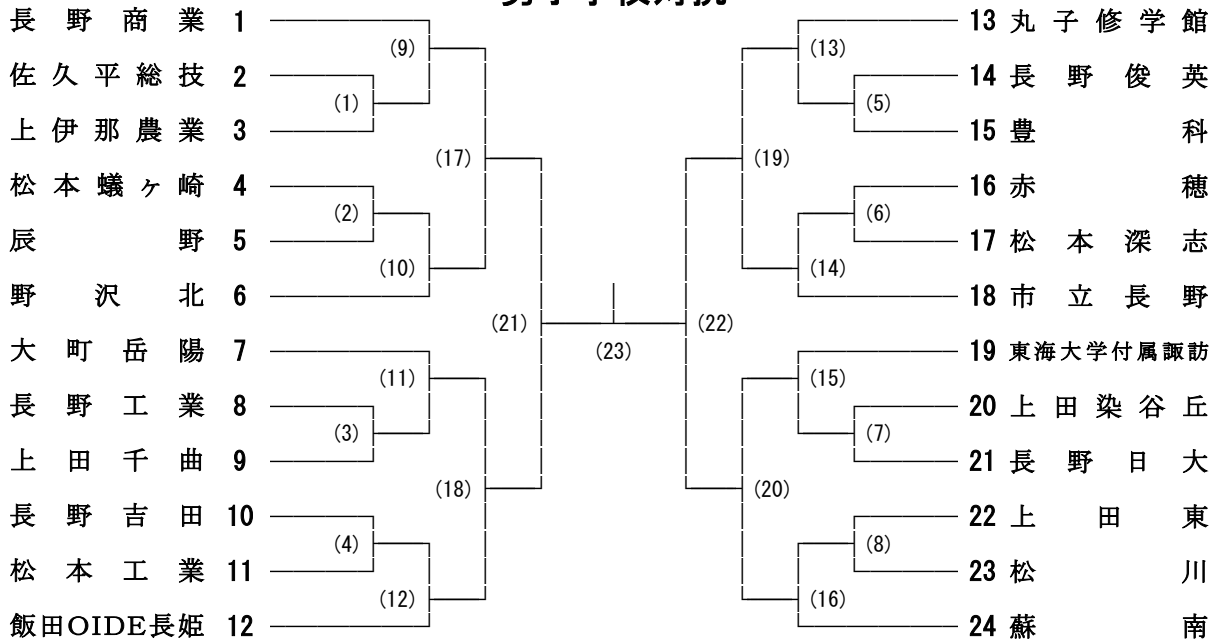
8:00~8:50

伊那市民体育館 サブ

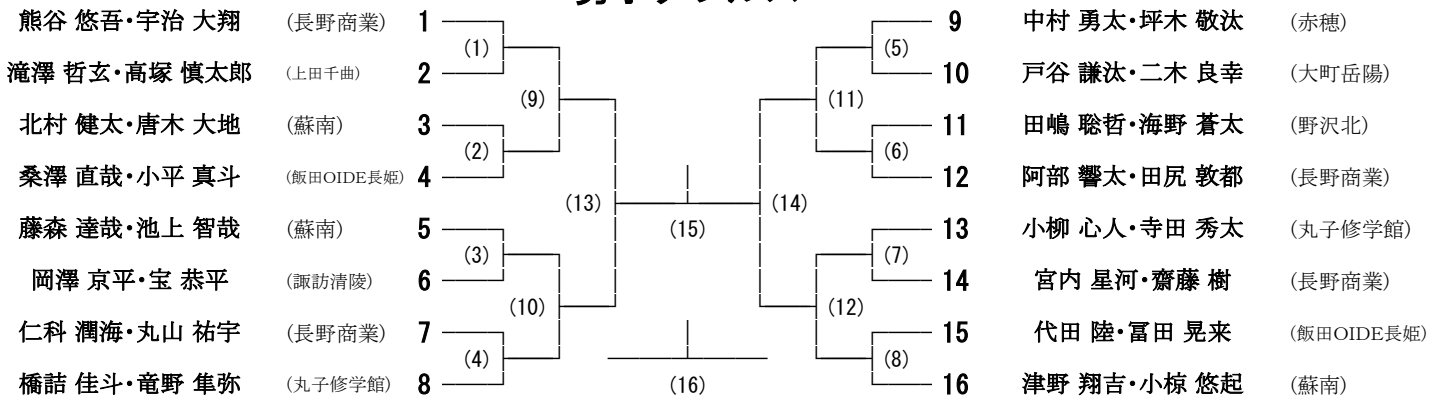
伊那市民体育館 メイン



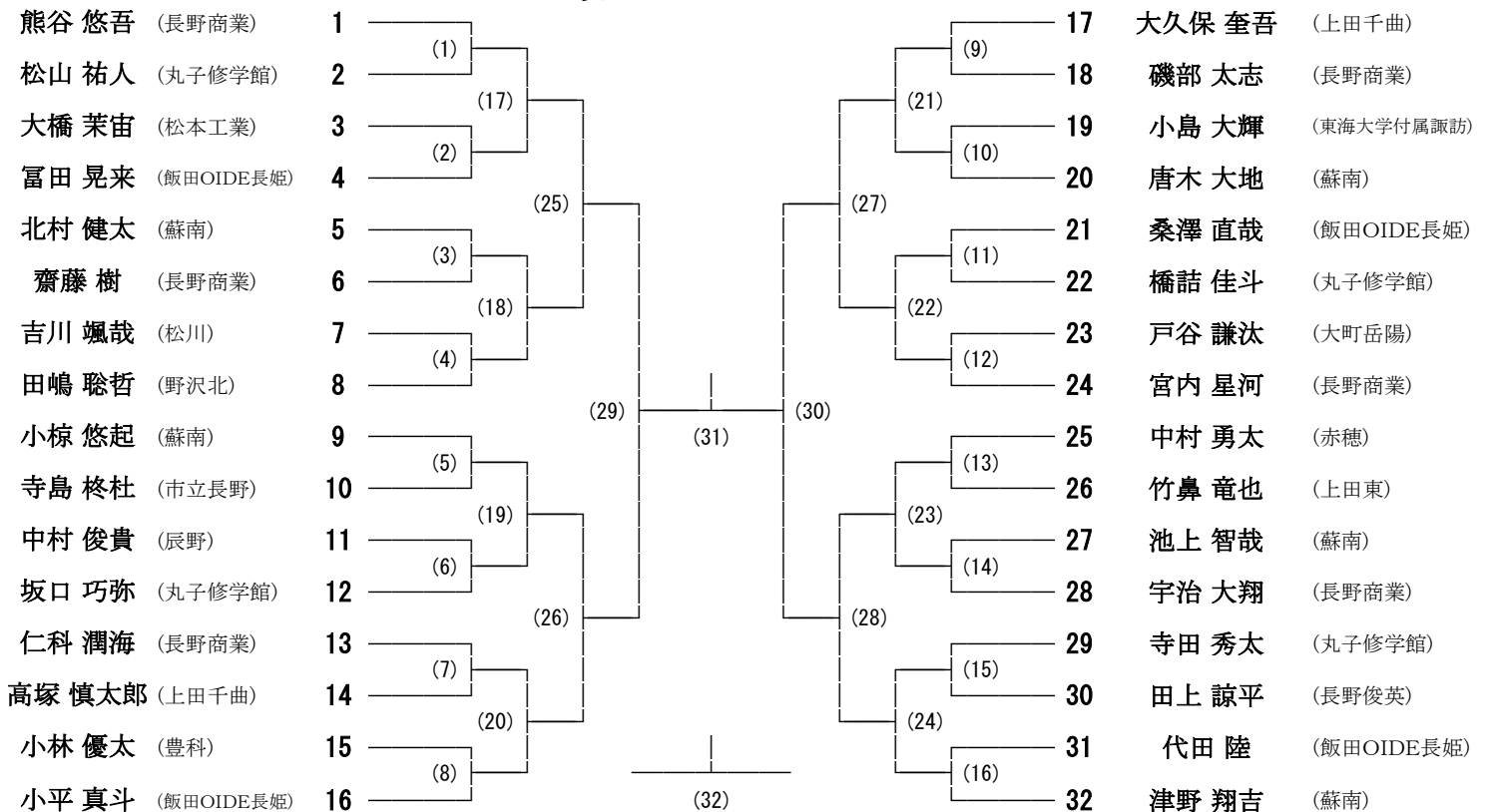
男子学校対抗



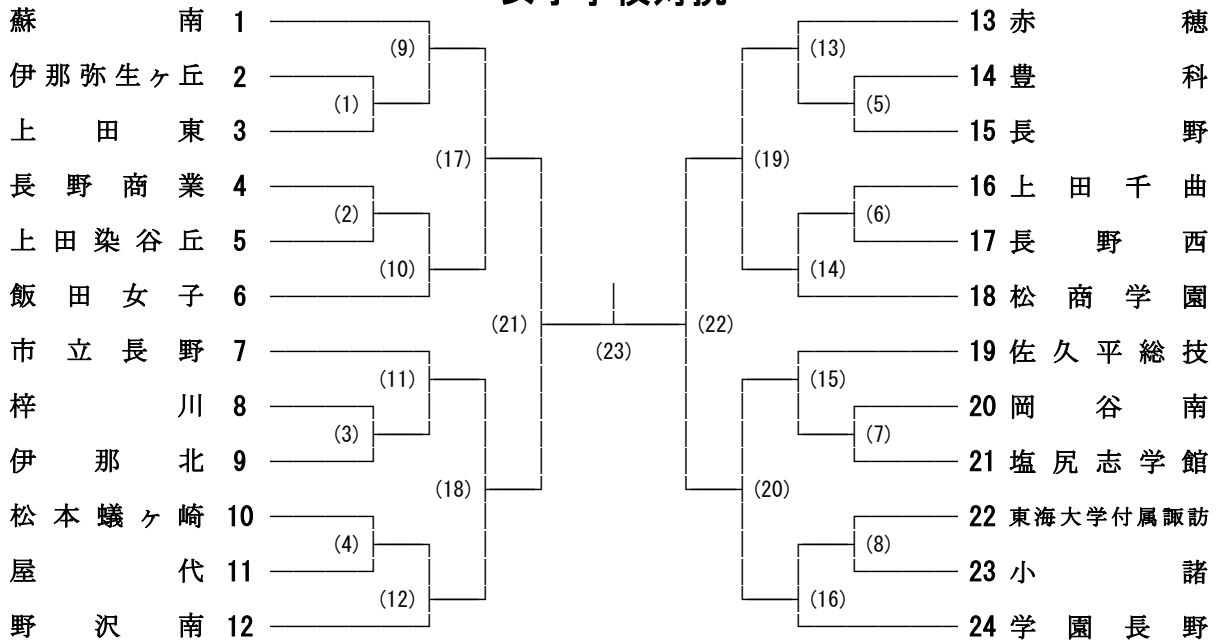
男子ダブルス



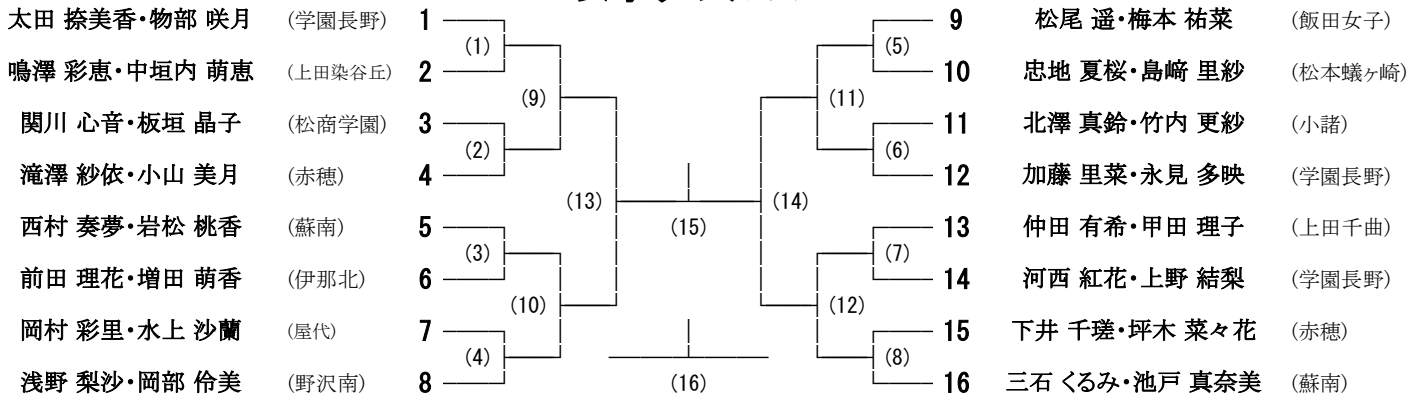
男子シングルス



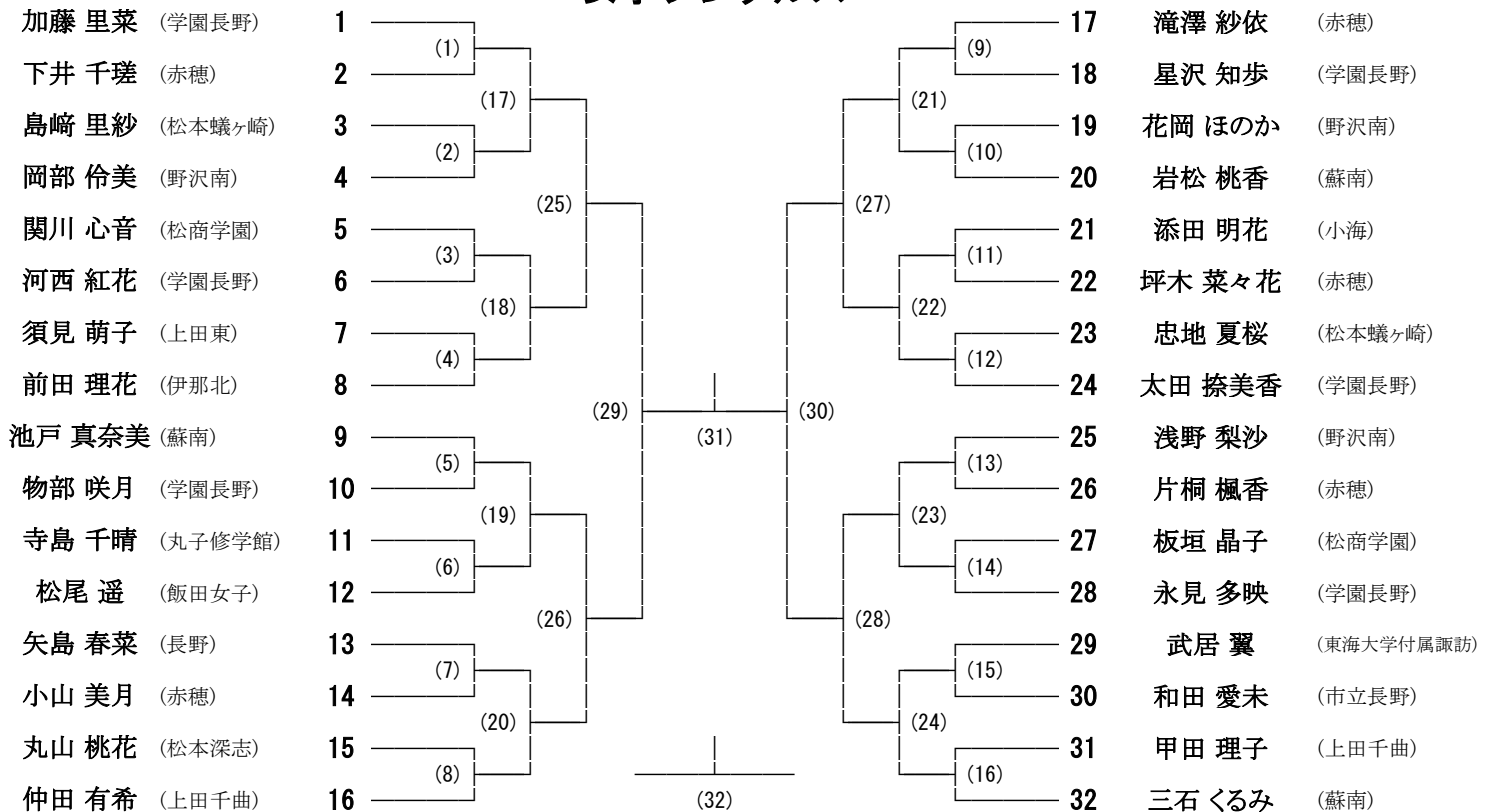
女子学校対抗



女子ダブルス



女子シングルス



男子参加者一覧

北信

東信

学校対抗	1 長野商業	主	熊谷 悠吾	2
			宇治 大翔	2
			宮内 星河	2
	監督 小山 智之		阿部 響太	2
	コーチ 寺田 幸司		田尻 敦都	2
	マネージャ 磯部 太志	1	齋藤 樹	2
		仁科 潤海	1	
2 市立長野	主	鎌倉 光希	2	
		寺島 柁杜	2	
		小泉 亮汰	2	
監督 原田 裕太		清水 大和	1	
コーチ 藤澤 直方		下田 航輝	1	
マネージャ 原山 法大	1	塚田 勇帆	1	
		金子 渉	1	
3 長野日大	主	中澤 亮太	2	
		岩下 颯真	2	
		飽田 英歩	2	
監督 山本 晃		大日 方 優生	2	
コーチ 谷村 龍信		山口 直也	2	
マネージャ		瀧澤 勇人	2	
3 長野吉田	主	勝田 陸斗	2	
		田畑 陽太	2	
		氷熊 悠希	2	
監督 松村 将生		小林 将陽	2	
コーチ 伊藤 雅之		永井 心	2	
マネージャ 藤沢 日向	1	轟 蛍太	2	
		高野 俊哉	2	
5 長野俊英	主	和田 龍磨	2	
		田上 諒平	2	
		中島 祥明	2	
監督 萩野 佳宏		西澤 研人	2	
コーチ 小松 恵里奈		山岸 誠弥	2	
マネージャ 小柳 公暉	1	安川 慎吾	2	
		小野塚 晃大	2	
5 長野工業	主	宮下 輝磨	2	
		大島 太陽	2	
		村山 宗世	2	
監督 吉澤 拓未		佐藤 優山	2	
コーチ 柳原 俊之		関取 サコンスパー	2	
マネージャ 菅沼 翔	2	鶴田 直哉	2	
		小林 匠	1	

学校対抗	1 丸子修学館	主	寺田 秀太	2
			松山 祐人	2
			小柳 心人	2
	監督 石川 岳人		坂口 巧弥	2
	コーチ 西川原 一輝		橋詰 佳斗	2
	マネージャ 平田 竜二	2	宮下 朝陽	2
		竜野 隼弥	2	
2 野沢北	主	宮原 迅都	2	
		小林 大志	2	
		小林 佑太郎	2	
監督 小林 明子		海野 蒼太	2	
コーチ 赤羽根 嵩人		新津 悠椰	2	
マネージャ		油井 蒼生	2	
		田嶋 聡哲	1	
3 上田千曲	主	大久保 奎吾	2	
		滝澤 哲玄	2	
		高塚 慎太郎	2	
監督 関谷 将司		大宮 亮	2	
コーチ 北野 誠		清住 純矢	2	
マネージャ 小路 日和	2	中澤 優太	2	
		松田 昇篤	1	
3 上田東	主	清水 飛雅	2	
		木下 颯也	2	
		竹鼻 竜也	2	
監督 宮島 秀紀		山崎 優	2	
コーチ		若林 燎	2	
マネージャ 金井 翼	2	勝見 俊介	2	
		武田 弘世	2	
5 上田染谷丘	主	戸田 大輝	2	
		花岡 駿	2	
		小林 想	2	
監督 中村 小雪		宮崎 史典	2	
コーチ 尾沼 賢一		唐木 七舜	2	
マネージャ 中澤 優	2	佐藤 和弥	2	
		山崎 俊	2	
5 佐久平総技	主	山本 翔也	2	
		中島 悠介	2	
		中山 京彌	2	
監督 神津 武則		三友 健生	2	
コーチ 小林 聡子		村田 尋斗	2	
マネージャ 高塚 殊心	2	笹沢 幸矢	2	
		永田 凜	2	

ダブルス	1	熊谷 悠吾	2	長野商業
		宇治 大翔	2	長野商業
	2	阿部 響太	2	長野商業
		田尻 敦都	2	長野商業
3	宮内 星河	2	長野商業	
	齋藤 樹	2	長野商業	
3	仁科 潤海	1	長野商業	
	丸山 祐宇	1	長野商業	

ダブルス	1	橋詰 佳斗	2	丸子修学館
		竜野 隼弥	2	丸子修学館
	2	小柳 心人	2	丸子修学館
		寺田 秀太	2	丸子修学館
3	田嶋 聡哲	1	野沢北	
	海野 蒼太	2	野沢北	
3	滝澤 哲玄	2	上田千曲	
	高塚 慎太郎	2	上田千曲	

シングルス	1	熊谷 悠吾	2	長野商業
	2	宮内 星河	2	長野商業
	3	宇治 大翔	2	長野商業
	3	仁科 潤海	1	長野商業
	5	田上 諒平	2	長野俊英
	5	寺島 柁杜	2	市立長野
	5	磯部 太志	1	長野商業
	5	齋藤 樹	2	長野商業

シングルス	1	大久保 奎吾	2	上田千曲
	2	田嶋 聡哲	1	野沢北
	3	坂口 巧弥	2	丸子修学館
	3	寺田 秀太	2	丸子修学館
	5	松山 祐人	2	丸子修学館
	5	橋詰 佳斗	2	丸子修学館
	5	竹鼻 竜也	2	上田東
	5	高塚 慎太郎	2	上田千曲

男子参加者一覧

南信

中信

学校対抗	1	飯田〇IDE長姫	主	代田 陸	2	2
				富田 晃来	2	2
		監督 畔上 広義		桑澤 直哉	2	2
		コーチ		羽場 奎斗	2	2
		マネージャ 熊谷 俊介	2	牧之瀬 壮大	2	2
				下田 功哉	2	2
			小平 真斗	1	1	
2	東海大学付属諏訪	主	小島 大輝	2	2	
			玉置 真大	2	2	
	監督 小林 将也		板倉 凜斗	1	1	
	コーチ		高木 涼	1	1	
	マネージャ 豊島 康太	2	竹永 皇騎	1	1	
			中村 雄大	1	1	
			八幡 樹	1	1	
3	赤穂	主	中村 勇太	2	2	
			坪木 敬汰	2	2	
	監督 有賀 秀彦		宮下 雅史	2	2	
	コーチ 倉田 吉春		馬場 映輔	2	2	
	マネージャ 北原 匠馬	2	白鳥 采瀬	2	2	
			宮下 柚輝	2	2	
			小澤 光源	1	1	
3	上伊那農業	主	高倉 龍希	2	2	
			山口 英土	2	2	
	監督 小西 基貴		鳥山 隼希	2	2	
	コーチ 小海 清二郎		大野 友也	2	2	
	マネージャ 林 尋武	2	瀧澤 晃	2	2	
			根橋 将	2	2	
			白鳥 大地	2	2	
5	辰野	主	中村 俊貴	2	2	
			星野 慎太郎	2	2	
	監督 木下 静恵		宮澤 駿太	2	2	
	コーチ 倉田 俊二		平島 岳	2	2	
	マネージャ		小林 拓斗	2	2	
			宮下 秀人	2	2	
5	松川	主	吉川 颯哉	2	2	
			鵜飼 英哉	2	2	
	監督 藤澤 祐輔		松田 悠典	1	1	
	コーチ 池上 哲		神林 光祐	1	1	
	マネージャ 下原 萌々香	2	今牧 謙斗	1	1	
			内山 悠暉	1	1	
			中島 涼	1	1	

学校対抗	1	蘇南	主	津野 翔吉	2	2
				藤森 達哉	2	2
		監督 今井 直哉		池上 智哉	1	1
		コーチ 松井 武則		北村 健太	1	1
		マネージャ 林 優斗	1	垂見 純一	1	1
				小椋 悠起	1	1
			唐木 大地	1	1	
2	大町岳陽	主	戸谷 謙汰	2	2	
			二木 良幸	2	2	
	監督 小林 裕樹		降旗 祐希	2	2	
	コーチ 岩垂 利夫		奥原 海	2	2	
	マネージャ 高畑 一仁		吉原 大貴	1	1	
			田中 蒼大	1	1	
			北沢 雄大	1	1	
3	松本蟻ヶ崎	主	柴野 有透	2	2	
			田玉 育己	2	2	
	監督 藤森 敏直		中村 光希	2	2	
	コーチ 新井 研二		中村 恒介	2	2	
	マネージャ 赤羽 竣太	2	竹内 俊輔	1	1	
			坂野 友哉	1	1	
			中島 悠智	1	1	
3	豊科	主	高山 凌一	2	2	
			小林 優太	2	2	
	監督 藤巻 克		田村 大河	2	2	
	コーチ 岩原 伸		百瀬 亮佑	2	2	
	マネージャ 中島 大幸	2	寺田 春都	2	2	
			巢山 楽	2	2	
			木村 匠吾	2	2	
5	松本工業	主	浅川 寛太	2	2	
			大橋 茉宙	2	2	
	監督 金森 力		田中 匠真	2	2	
	コーチ		柳瀬 怜	2	2	
	マネージャ 城取 雅治	2	荒井 琉	1	1	
			原 滉貴	1	1	
			久保田 翔大	1	1	
5	松本深志	主	野澤 辰輝	2	2	
			伊藤 成那	2	2	
	監督 田村 祐二		小澤 修一郎	2	2	
	コーチ 小高 清恵		久保村 光汰	2	2	
	マネージャ 小松 隼	2	佐藤 秀哉	1	1	
			草田 航佑	2	2	
			湯口 賢人	2	2	

ダブルス	1	中村 勇太	2	赤穂
		坪木 敬汰	2	
	2	桑澤 直哉	2	飯田〇IDE長姫
		小平 真斗	1	
3	岡澤 京平	2	諏訪清陵	
	宝 恭平	2		
3	代田 陸	2	飯田〇IDE長姫	
	富田 晃来	2		

ダブルス	1	津野 翔吉	2	蘇南
		小椋 悠起	1	
	2	藤森 達哉	2	蘇南
		池上 智哉	1	
3	北村 健太	1	蘇南	
	唐木 大地	1		
3	戸谷 謙汰	2	大町岳陽	
	二木 良幸	2		

シングルス	1	小平 真斗	1	飯田〇IDE長姫
	2	中村 勇太	2	赤穂
	3	桑澤 直哉	2	飯田〇IDE長姫
	3	富田 晃来	2	飯田〇IDE長姫
	5	小島 大輝	2	東海大学付属諏訪
	5	代田 陸	2	飯田〇IDE長姫
	5	吉川 颯哉	2	松川
5	中村 俊貴	2	辰野	

シングルス	1	津野 翔吉	2	蘇南
	2	小椋 悠起	1	蘇南
	3	北村 健太	1	蘇南
	3	唐木 大地	1	蘇南
	5	小林 優太	2	豊科
	5	戸谷 謙汰	2	大町岳陽
	5	池上 智哉	1	蘇南
5	大橋 茉宙	2	松本工業	

女子参加者一覧

北信

東信

学校対抗	1 学園長野	主	太田 捺美香	2	
			加藤 里菜	2	
			河西 紅花	2	
	監督 藤巻 嵩寛		物部 咲月	1	
	コーチ 竹内 慶太郎		上野 結梨	1	
	マネージャ 阿部 実怜	2	永見 多映	1	
		星沢 知歩	1		
2 市立長野	主	市橋 璃奈	2		
		小林 愛郁	2		
		千葉 桃	2		
監督 藤澤 直方		永江 渚	2		
コーチ 原田 裕太		井上 舞香	1		
マネージャ 徳武 新菜	2	和田 愛未	1		
		想田 千尋	1		
3 長野商業	主	風間 星那	2		
		久保田 乃愛	2		
		鈴木 結衣	2		
監督 寺田 幸司		飯田 歩の香	2		
コーチ 小山 智之		竹内 亜依	2		
マネージャ 青木 莉子	1	高松 想愛	2		
		筒井 真衣	1		
3 長野	主	矢島 春菜	2		
		新井 まどか	2		
		柳澤 綾莉	2		
監督 渡辺 勤		山田 佳奈	2		
コーチ 牧野内 信子		樋口 佳那	1		
マネージャ					
5 屋代	主	岡村 彩里	2		
		水上 沙蘭	2		
		春日 万里恵	2		
監督 宮坂 正樹		西村 夏海	2		
コーチ 三石 達也		吉見 桜奈	1		
マネージャ 遠藤 真子	1	小山 美来	1		
		阿部 莉奈	1		
5 長野西	主	羽田 夏実	2		
		和田 祐来	2		
		小池 結葉	2		
監督 宮本 春美		清水 好香	2		
コーチ 黒岩 周平		上松 由依	2		
マネージャ 林 美穂	2	甘利 ひかる	2		
		岡田 瑠夏	1		
ダブルス	1	太田 捺美香	2	学園長野	
		物部 咲月	1		
	2	加藤 里菜	2	学園長野	
		永見 多映	1		
3	河西 紅花	2	学園長野		
	上野 結梨	1			
3	岡村 彩里	2	屋代		
	水上 沙蘭	2			
シングルス	1	加藤 里菜	2	学園長野	
	2	太田 捺美香	2	学園長野	
	3	永見 多映	1	学園長野	
	3	矢島 春菜	2	長野	
	5	物部 咲月	1	学園長野	
	5	和田 愛未	1	市立長野	
	5	河西 紅花	2	学園長野	
	5	星沢 知歩	1	学園長野	

学校対抗	1 野沢南	主	井出 京華	2	
			浅野 梨沙	2	
			岡部 伶美	2	
	監督 山口 達之		花岡 ほのか	2	
	コーチ		畑 なつみ	2	
	マネージャ 山崎 紅葉	2	土屋 詩織	2	
		市川 紗世	2		
2 佐久平総技	主	菊池 愛美	2		
		梶山 佳乃	2		
		井出 知里	2		
監督 小林 聡子		上田 彩花	2		
コーチ 前田 真嗣		岡村 愛美	2		
マネージャ 西田 真唯	2	小山 絢海	2		
		近藤 楓恋	1		
3 上田千曲	主	仲田 有希	2		
		甲田 理子	2		
		今井 梨緒	1		
監督 保科 大栄		小林 令奈	2		
コーチ		アズル ナゴミ ナグ	1		
マネージャ 山崎 綾音	1	家氏 なぎ	1		
		秋田 一聖	1		
3 上田東	主	須見 萌子	2		
		山崎 菜々子	2		
		小西 涼楓	2		
監督 石塚 達也		山本 愛寿香	2		
コーチ 渡邊 絵		平井 香菜子	2		
マネージャ 成澤 未来	1	小林 彩葉	2		
		小松 芽生	1		
5 上田染谷丘	主	相馬 奈々香	2		
		中垣内 萌恵	2		
		赤羽 涼音	2		
監督 尾沼 賢一		朝倉 日保	2		
コーチ 宮嶋 沙紀		岩永 唯花	2		
マネージャ 田中 優花	2	市川 瑠南	2		
		鳴澤 彩恵	1		
5 小諸	主	北澤 真鈴	2		
		竹内 更紗	2		
		宮尾 怜良	2		
監督 金子 明良		荻原 桃音	2		
コーチ 手塚 翔太		白井 結実	2		
マネージャ 金丸 季音	2	小宮山 詩帆	2		
		星野 月花	2		
ダブルス	1	浅野 梨沙	2	野沢南	
		岡部 伶美	2		
	2	仲田 有希	2	上田千曲	
		甲田 理子	2		
3	北澤 真鈴	2	小諸		
	竹内 更紗	2			
3	鳴澤 彩恵	1	上田染谷丘		
	中垣内 萌恵	2			
シングルス	1	仲田 有希	2	上田千曲	
	2	浅野 梨沙	2	野沢南	
	3	添田 明花	2	小海	
	3	岡部 伶美	2	野沢南	
	5	花岡 ほのか	2	野沢南	
	5	須見 萌子	2	上田東	
	5	甲田 理子	2	上田千曲	
	5	寺島 千晴	2	丸子修学館	

女子参加者一覧

南信

中信

学校対抗	1 赤穂	主	滝澤 紗依	2	
			小山 美月	2	
			下井 千瑳	2	
	監督	北原 沙衣子	坪木 菜々花	1	
	コーチ	倉田 吉春	片桐 楓香	1	
	マネージャ	向山 琴理	1	細江 万葉	1
			森 真生	1	
2 飯田女子	主	松尾 遥	2		
		木下 千花	2		
		吉川 祐奈	2		
監督	大林 士雄	梅本 祐菜	2		
コーチ		横山 小町	2		
マネージャ	松下 美陽	2	原 夏紀	2	
			保井 梨里	1	
3 伊那北	主	前田 理花	2		
		寺澤 優美香	2		
		尾崎 由佳	2		
監督	島岡 純司	木下 瑚々	1		
コーチ	矢野 貴直	増田 萌香	1		
マネージャ	高村 侑那	1	丸山 千里歌	1	
			平嶋 萌	1	
3 東海大学付属諏訪	主	武居 翼	2		
		立木 彩楓	2		
		鎌田 佳乃	2		
監督	濱 和男	川口 ななほ	2		
コーチ	辰野 誠一	川村 真菜	2		
マネージャ		小松 優来	1		
		池上 麗	1		
5 伊那弥生ヶ丘	主	渡邊 真衣	2		
		北村 千華	1		
		福澤 葉理	1		
監督	黒岩 美里	西尾 優菜	1		
コーチ	宮坂 隆	小林 彩乃	1		
マネージャ	北原 歩奈	2	伊藤 颯来	2	
			石澤 帆波	2	
5 岡谷南	主	小松 美生	2		
		宮坂 日菜	2		
		太田 沙梨衣	2		
監督	今井 靖	小林 にいな	2		
コーチ	一之瀬 宏	大久保 薫	2		
マネージャ	遠藤 涼	2	田中 まりの	2	
			金子 涼夏	1	

学校対抗	1 蘇南	主	三石 くるみ	2	
			池戸 真奈美	2	
			西村 奏夢	1	
	監督	今井 京	岩松 桃香	1	
	コーチ	松井 武則	和田 実菜代	2	
	マネージャ				
2 松商学園	主	北原 智沙	2		
		上條 実優	2		
		牛山 真琴	2		
監督	丸山 貴久	幾嶋 萌夏	2		
コーチ	奥原 未来	1	関川 心音	1	
マネージャ	山本 沙帆	1	板垣 晶子	1	
			上條 奎奈	1	
3 塩尻志学館	主	熊谷 茜里	2		
		上條 杏香	2		
		山中 咲良	2		
監督	山崎 康司	小林 さくら	2		
コーチ	中山 貴之	2	志賀 柚月	2	
マネージャ	宮下 れな	2	井口 聖奈	2	
			戸田 莉那	2	
3 松本蟻ヶ崎	主	忠地 夏桜	2		
		島崎 里紗	2		
		武井 華音	2		
監督	新井 研二	平沢 風彩	2		
コーチ	青木 豪児	2	遠藤 夏帆	2	
マネージャ	西澤 吹希	2	中原 瑠那	2	
			西村 明純	2	
5 豊科	主	赤羽 涼風	2		
		馬淵 瑞希	2		
		大浜 風生	2		
監督	藤巻 克	西澤 美来	2		
コーチ	岩原 伸	2	竹内 美友	1	
マネージャ	鞠川 知里	2	岡村 嘉乃	2	
			山本 央奈	1	
5 梓川	主	中島 愛蘭	2		
		一柳 香帆	2		
		上原 瑞稀	2		
監督	林 恭子	高山 李花	2		
コーチ	梨子田 大茂	2	茂住 玲奈	2	
マネージャ	西牧 夏紀	2	竹内 梨紗	2	
			松澤 佳奈	2	

ダブルス	1	松尾 遥	2	飯田女子
		梅本 祐菜	2	
	2	滝澤 紗依	2	赤穂
		小山 美月	2	
3	前田 理花	2	伊那北	
	増田 萌香	1		
3	下井 千瑳	2	赤穂	
	坪木 菜々花	1		

ダブルス	1	三石 くるみ	2	蘇南
		池戸 真奈美	2	
	2	西村 奏夢	1	蘇南
		岩松 桃香	1	
3	関川 心音	1	松商学園	
	板垣 晶子	1		
3	忠地 夏桜	2	松本蟻ヶ崎	
	島崎 里紗	2		

シングルス	1	滝澤 紗依	2	赤穂
	2	前田 理花	2	伊那北
	3	松尾 遥	2	飯田女子
	3	武居 翼	2	東海大学付属諏訪
	5	片桐 楓香	1	赤穂
	5	小山 美月	2	赤穂
	5	坪木 菜々花	1	赤穂
	5	下井 千瑳	2	赤穂

シングルス	1	三石 くるみ	2	蘇南
	2	池戸 真奈美	2	蘇南
	3	関川 心音	1	松商学園
	3	岩松 桃香	1	蘇南
	5	島崎 里紗	2	松本蟻ヶ崎
	5	忠地 夏桜	2	松本蟻ヶ崎
	5	丸山 桃花	1	松本深志
	5	板垣 晶子	1	松商学園