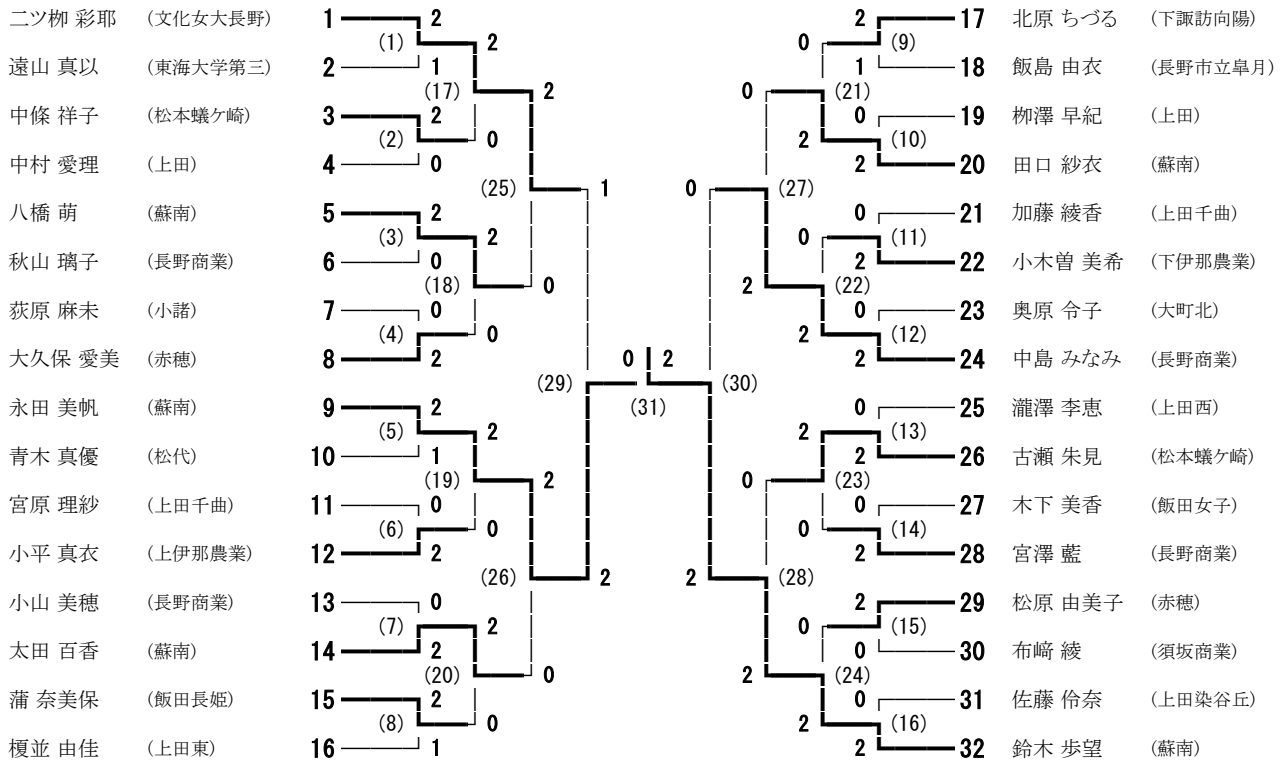


第63回国民体育大会長野県予選会少年の部 女子シングルス

平成20年7月5日～6日

長野運動公園総合体育館



第63回国民体育大会長野県予選会少年の部 男子シングルス

