

平成26年度 JOC第33回全日本ジュニアバドミントン選手権大会長野県予選会(ジュニアの部) 男子ダブルス

2014/8/16・17

第17回長野県ジュニア選手権大会

上田城跡公園第一・第二体育館

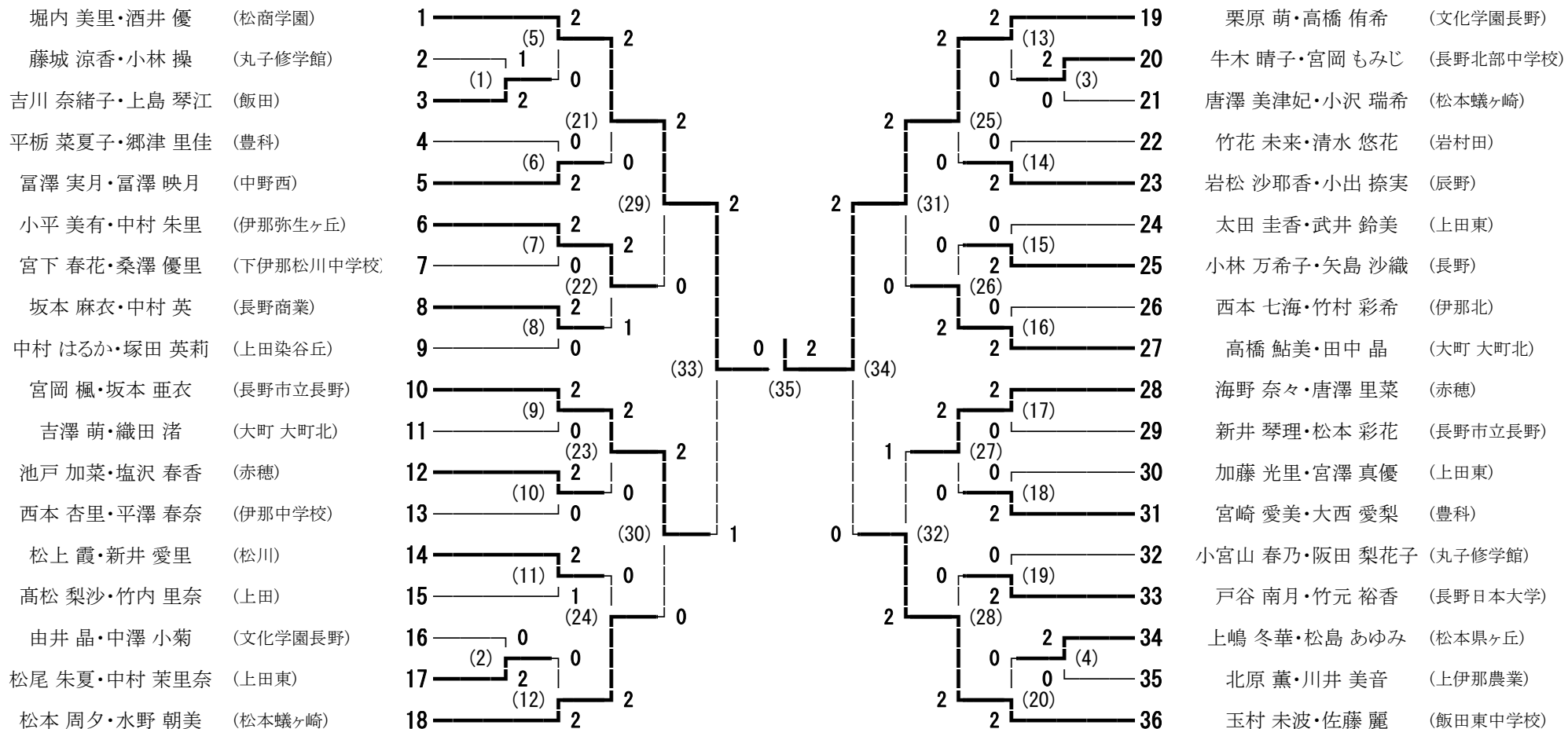
長田 翼佐・井上 宥希 (長野商業)	1	2	2	20	安藤 拓実・座光寺 直人 (長野商業)
中城 友作・植田 涼太 (東海大学第三)	2	(7) 0	2	(15) 0	鎌倉 光輝・吉田 知生 (岡谷東)
小澤 慎吾・上野 雄太 (中野立志館)	3	(1) 2	0	(4) 2	山崎 一史・三澤 祐太 (大町北)
古谷 涼太・瀬黒 駿哉 (塩尻志学館)	4	(23) 2	2	(27) 1	古澤 一樹・前沢 友視 (上田東)
小山 真聖・岡村 康平 (上田東)	5	(8) 0	0	(16) 2	原田 義弘・小平 将工 (東海大学第三)
宮坂 敦也・松原 聡 (仁科台中学校)	6	(31) 0	2	(33) 2	曾根原 和音・片平 泰雅 (松本県ヶ丘)
中澤 賢史・島田 啓太 (長野)	7	(9) 2	2	(17) 0	勝見 禎輝・勝見 直也 (白田)
相澤 友・奥原 大地 (大町北)	8	(24) 0	0	(28) 2	森 俊博・塚田 歓太 (長野吉田)
下澤 大地・小原 一真 (赤穂)	9	(10) 2	1	(5) 1	小松 康太・辻 雅大 (岡谷南)
徳永 啓祐・中村 友哉 (長野吉田)	10	(35) 2	1	(36) 0	中澤 望・北村 雄人 (長野北部中学校)
大塚 翔太・手塚 隆喜 (上田千曲)	11	(11) 0	2	(37) 2	井田 遼・山本 晃道 (丸子修学館)
吉江 洲・杉谷 拓海 (梓川)	12	(2) 2	0	(19) 0	小松 郁也・望月 大翔 (中野立志館)
百瀬 文紘・白澤 俊太郎 (諏訪二葉)	13	(25) 2	0	(29) 2	松井 悠一郎・百瀬 駿 (蘇南)
矢嶋 大祐・小林 知樹 (小諸)	14	(12) 1	0	(20) 0	嶽澤 徹・横山 花道 (駒ヶ根工業)
板橋 皓海・両角 恵太 (諏訪清陵)	15	(32) 0	0	(34) 2	横田 和樹・原 峻章 (長野商業)
上條 昴樹・御子柴 拓馬 (伊那中学校)	16	(13) 2	0	(21) 0	降旗 柗真・深澤 昇宇 (大町北)
平田 理久・宮崎 貴弘 (屋代)	17	(26) 2	2	(30) 2	下澤 元紀・峯坂 元希 (赤穂中学校)
中村 藍・保里 祐貴 (丸子修学館)	18	(3) 0	0	(6) 2	高橋 一稀・滝澤 直樹 (上田東)
猪狩 健人・赤羽 浩之 (大町北)	19	(14) 2	2	(22) 0	青柳 寛太・藤原 優希 (松商学園)

平成26年度 JOC第33回全日本ジュニアバドミントン選手権大会長野県予選会(ジュニアの部) 女子ダブルス

2014/8/16・17

第17回長野県ジュニア選手権大会

上田城跡公園第一・第二体育館

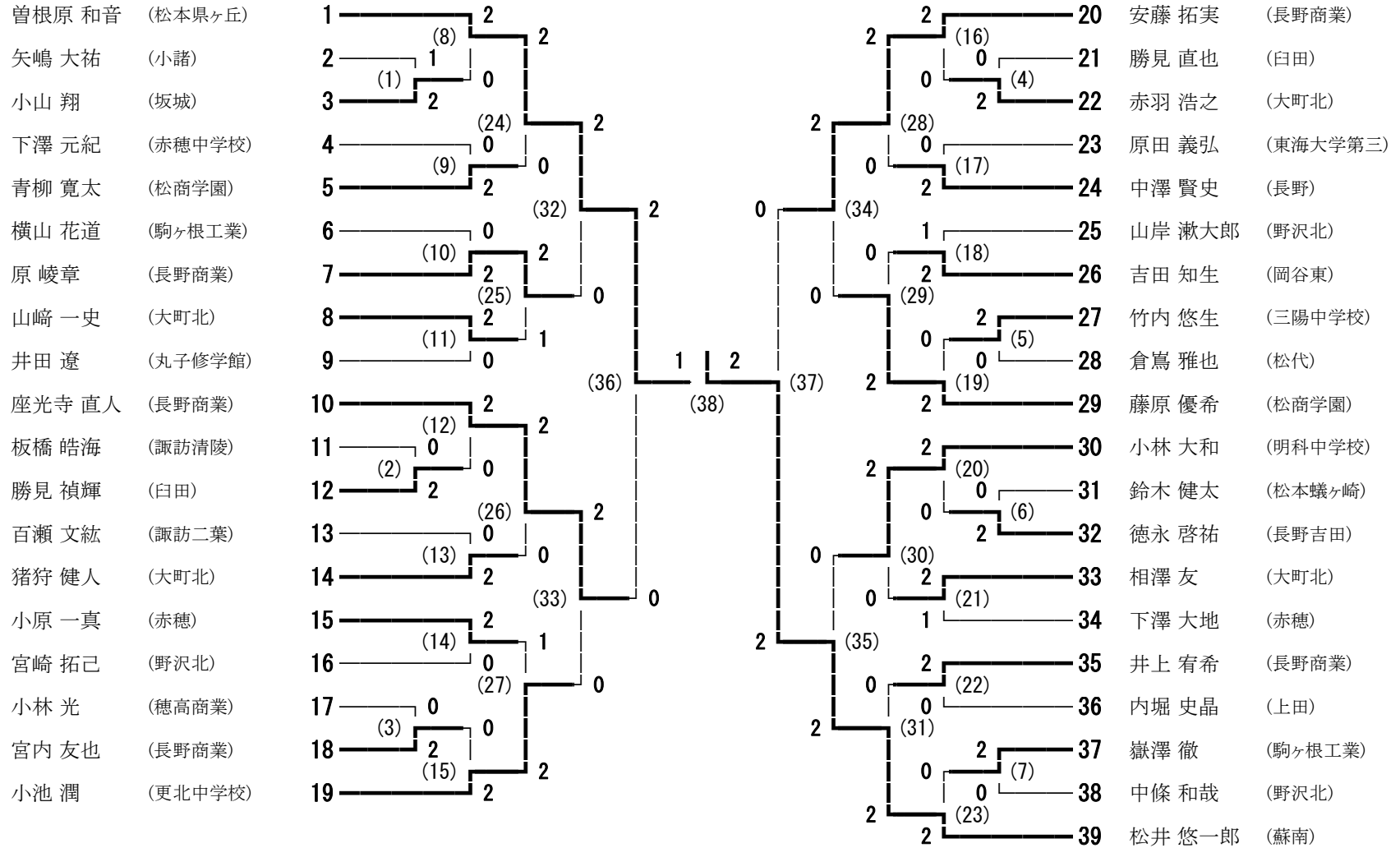


平成26年度 JOC第33回全日本ジュニアバドミントン選手権大会長野県予選会(ジュニアの部) 男子シングルス

2014/8/16・17

第17回長野県ジュニア選手権大会

上田城跡公園第一・第二体育館



平成26年度 JOC第33回全日本ジュニアバドミントン選手権大会長野県予選会(ジュニアの部) 女子シングルス

2014/8/16・17

第17回長野県ジュニア選手権大会

上田城跡公園第一・第二体育館

