

全日本ジュニアバドミントン大会長野県予選会（ジュニアの部） 男子ダブルス  
 第24回長野県ジュニアバドミントン選手権大会

2022年8月7・8日

中野市民体育館・長野運動公園総合運動場総合体育館

山田 修平・唐木 伸 (長野商業)	1	2	2	20	吉瀬 天優・手島 柊人 (学園長野)
岡田 羽琉・倉石 蘭丸 (長野工業)	2	(7) 2	2	21	田近 歩武・古瀬 建太 (木曽青峰)
小島 優真・小平 大和 (赤穂)	3	(1) 0	0	22	齋藤 圭吾・中原 慶太 (上田西)
高須賀 央亮・早坂 琉碧 (筑摩野中学校)	4	(23) 2	2	23	松崎 大輝・澤井 玲士 (上田千曲)
花澤 柊羽・二木 鉄平 (大町岳陽)	5	(8) 1	0	24	久保村 修・有賀 涼介 (伊那北)
瀬在 大翔・合津 帆貴 (上田)	6	(9) 0	(31) 2	25	宮川 じょう・權野 大樹 (ウェルネス長野)
金子 健人・若林 凜久 (長野商業)	7	(24) 2	0	26	保坂 陵斗・百塚 駿凜 (長野商業)
倉本 悠生・上田 陽大 (木曽青峰)	8	(10) 0	0	27	糸数 新太・横澤 泰駕 (赤穂)
福澤 瑛太・上野 比呂 (駒ヶ根工業)	9	2	(35) 2	28	小林 倭和・秋山 昂平 (岩村田)
米持 俊亮・尾澤 憐 (学園長野)	10	2	(37) 1	29	芳賀 凜成・高橋 優希 (戸倉上山田中学校)
横森 登威・降旗 蒼斗 (松本蟻ヶ崎)	11	(11) 0	2	30	若林 旺佑・宮下 陽斗 (上田染谷丘)
伊藤 友哉・金田 陽翔 (OIDE長姫)	12	(2) 2	0	31	牛越 朔太郎・岡田 悠翔 (松本工業)
清水 滉太・関 宥人 (篠ノ井西学校)	13	(25) 0	2	32	荻原 祥太・松田 羚丞 (長野商業)
木村 将・山越 璃空 (上田東)	14	(12) 2	0	33	平澤 維都・竹村 恒輝 (赤穂)
大藏 悟生・福澤 栄暉 (赤穂)	15	(32) 2	0	34	土屋 陸・村田 誠一郎 (松本県ヶ丘)
宮川 貴弥・横山 廉汰郎 (上田西)	16	(13) 0	(36) 2	35	宮入 郷綺・柳沢 陸葵 (長野工業)
宮崎 晴翔・田中 柊羽 (長野商業)	17	(26) 0	1	36	村松 燈弥・二村 恵伍 (OIDE長姫)
中村 侑亮・西澤 望 (上田千曲)	18	(3) 0	2	37	倉田 柊弥・大澤 優斗 (赤穂中学校)
馬淵 航・須澤 彌陸 (ウェルネス長野)	19	(14) 2	2	38	木下 奈夏・福島 颯斗 (長野商業)

全日本ジュニアバドミントン大会長野県予選会（ジュニアの部） 女子ダブルス  
 第24回長野県ジュニアバドミントン選手権大会

2022年8月7・8日

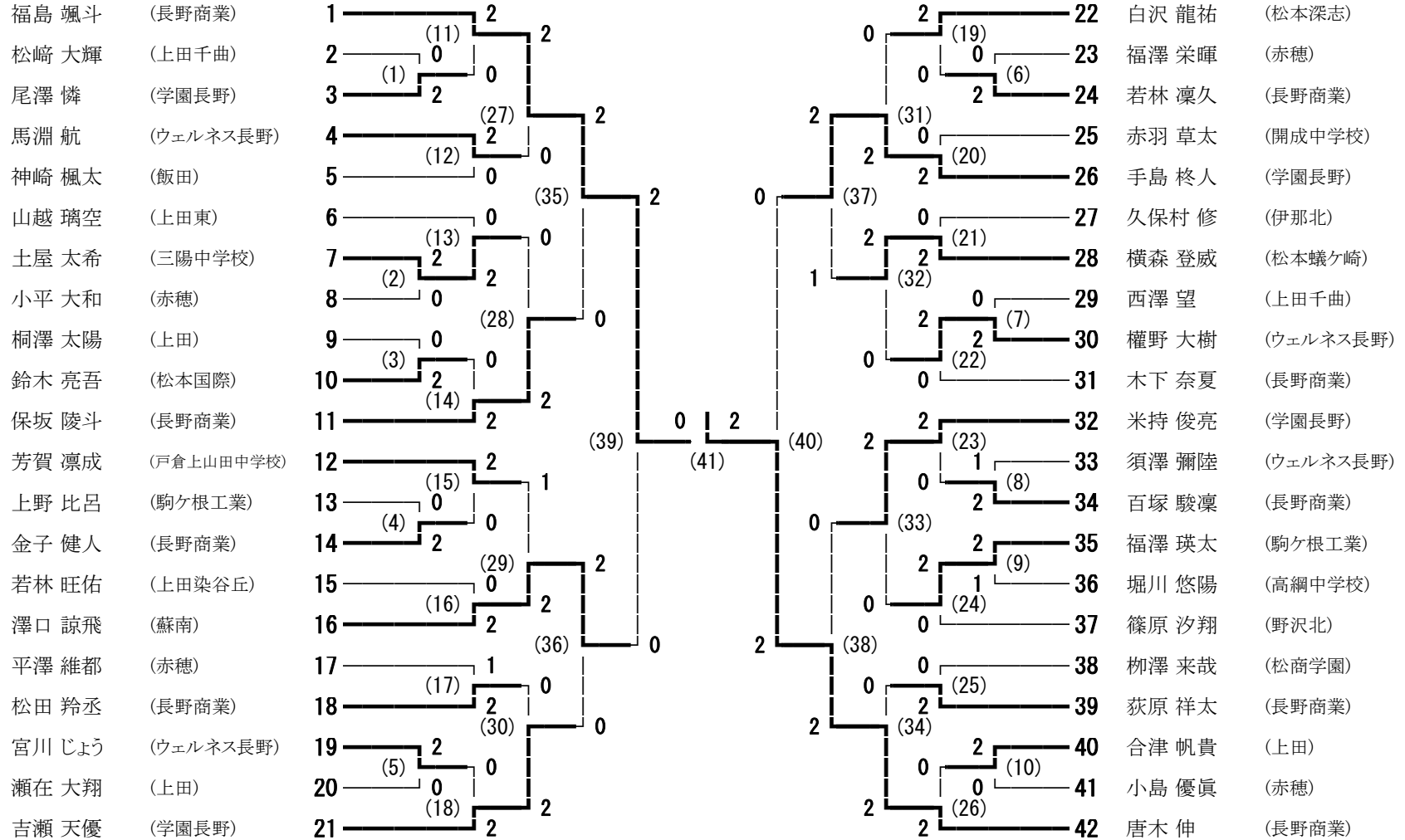
中野市民体育館・長野運動公園総合運動場総合体育館

山口 あずさ・稲原 美称 (学園長野)	1	2	2	20	牧野 瑞希・光沢 真桜 (高森中学校)
蟹澤 のあ・市川 倫 (上伊那農業)	2	(7) 2	2	21	宮下 莉汐・塚田 理歩 (上田千曲)
須田 真央・相場 乙蒼 (佐久平総技)	3	(1) 0	0	22	赤羽 桜矢香・後藤 優月 (松本県ヶ丘)
平塚 涼那・平塚 陽世里 (墨坂中学校)	4	(23) 2	0	23	伊藤 奈穂・浦野 ゆうな (上伊那農業)
今溝 美紘・渡邊 梨帆 (松本県ヶ丘)	5	(8) 0	0	24	小池 咲彩・小渊 彩乃 (長野)
原沢 藍梨・清水 綾音 (赤穂)	6	(31) 0	1	25	望月 幸歩・大塚 彩奈 (松本深志)
実原 舜莉・小岩井 里菜 (松商学園)	7	(9) 2	2	26	原田 萌・菊池 玲乃羽 (岩村田)
高橋 美華・小林 葉音 (須坂創成)	8	(24) 2	0	27	鶴田 光希・臼田 紗菜 (学園長野)
中島 朱莉・小林 真秋 (上田千曲)	9	(10) 0	0	28	塚越 莉菜・遠山 日和 (赤穂)
青木 りりか・下島 結羽 (南木曾中学校)	10	(35) 2	2	29	北原 こころ・伊藤 亜子 (松商学園)
小林 楓乃・熊谷 華蓮 (赤穂)	11	(11) 1	2	30	小林 みずき・小池 瑠奈 (赤穂)
丸山 愛結・茅原 愛美 (長野吉田)	12	(2) 2	0	31	中原 玲・酒井 露花 (長野商業)
菊池 美咲・内山 七海 (上田)	13	(25) 1	2	32	木下 柚葵・仁平 彩奈 (赤穂中学校)
進藤 愛彩・武井 優花 (穂高商業)	14	(12) 2	0	33	大谷 李帆・細井 麻央 (上田千曲)
小山 彩乃・島村 瑠々華 (長野西)	15	(32) 2	2	34	坂本 結・田近 愛梨 (市立長野)
田村 香菜・峯坂 未空 (松川)	16	(13) 0	0	35	栗山 美玖・牛丸 琴未 (木曾青峰)
三好 凜・平林 希美 (豊科)	17	(26) 2	0	36	木村 まりん・福澤 桃奈 (飯田女子)
佐塚 唯・田岡 咲乃 (岩村田)	18	(3) 0	0	37	中澤 美月・石黒 美生 (上田東)
鈴木 莉櫻・高木 遥 (学園長野)	19	(14) 2	2	38	阿部 心春・吉岡 留奈 (学園長野)

全日本ジュニアバドミントン大会長野県予選会（ジュニアの部） 男子シングルス  
 第24回長野県ジュニアバドミントン選手権大会

2022年8月7・8日

中野市民体育館・長野運動公園総合運動場総合体育館



全日本ジュニアバドミントン大会長野県予選会（ジュニアの部） 女子シングルス  
 第24回長野県ジュニアバドミントン選手権大会

2022年8月7・8日

中野市民体育館・長野運動公園総合運動場総合体育館

稲原 美称 (学園長野)	1	2	2	21	望月 里歩 (大町岳陽)
熊谷 華蓮 (赤穂)	2	0	1	22	臼田 紗菜 (学園長野)
丸山 樹里 (松商学園)	3	2	1	23	小林 真秋 (上田千曲)
田近 愛梨 (市立長野)	4	2	0	24	栗山 美玖 (木曾青峰)
中島 朱莉 (上田千曲)	5	0	0	25	蟹澤 のあ (上伊那農業)
小池 瑠奈 (赤穂)	6	0	0	26	菊池 美咲 (上田)
吉岡 留奈 (学園長野)	7	2	2	27	牧野 瑞希 (高森中学校)
石黒 美生 (上田東)	8	0	0	28	北原 こころ (松商学園)
藤澤 心響 (高綱中学校)	9	2	1	29	清水 綾音 (赤穂)
古市 莉璃 (大町岳陽)	10	2	1	30	阿部 心春 (学園長野)
木下 柚葵 (赤穂中学校)	11	2	0	31	小林 みずき (赤穂)
渡邊 梨帆 (松本県ヶ丘)	12	0	0	32	鈴木 紗愛 (高綱中学校)
大谷 李帆 (上田千曲)	13	2	0	33	細井 麻央 (上田千曲)
田村 香菜 (松川)	14	0	0	34	高橋 美華 (須坂創成)
鶴田 光希 (学園長野)	15	2	0	35	小岩井 里菜 (松商学園)
実原 舜莉 (松商学園)	16	2	0	36	務台 紗 (松商学園)
菊池 玲乃羽 (岩村田)	17	0	0	37	小池 咲彩 (長野)
原沢 藍梨 (赤穂)	18	0	0	38	櫻本 千夏 (諏訪実業)
高木 遥 (学園長野)	19	2	0	39	原田 萌 (岩村田)
小淵 彩乃 (長野)	20	2	2	40	山口 あずさ (学園長野)