

平成26年2月13日

大会出場校監督各位

長野県高体連バドミントン専門部  
部長 倉田吉春

平成25年度第42回全国高等学校選抜バドミントン大会に関する

組み合わせ表等の書類の送付について

標記大会のご出場まことにおめでとうございます。大会関係者一同心よりお祝い申し上げます。

さて、2月8日標記大会の組合せ会議においてトーナメントが決まりましたのでお送りいたします。併せて、監督会議、開会式、練習会場、駐車場の連絡事項文書を同封いたしておりますので、ご確認の程、よろしく願いいたします。

貴校の今大会でのご活躍をご祈念申し上げますとともに、開催地一同心より歓迎申し上げます。

記

- |                     |       |    |
|---------------------|-------|----|
| 1. 連絡事項             | ----- | 1枚 |
| 2. 大会組合せトーナメント      | ----- | 1部 |
| 3. タイムテーブル          | ----- | 1枚 |
| 4. 練習コート割当表         | ----- | 1枚 |
| 5. 会場周辺案内地図         | ----- | 2枚 |
| 6. スカイパーク体育館周辺駐車場地図 | ----- | 1枚 |

=== 連絡先 ===

〒399-0701 長野県塩尻市広丘吉田2645

長野県田川高等学校

新井研二

Tel. 0263-41-7834 Fax. 0263-86-9151

## 連絡事項

### 1. 監督会議について

日時 3月20日(木) 14:00～  
ところ 松本市総合体育館 会議室

### 2. 開会式について

日時 3月20日(木) 16:00～  
(選手は15:40までには集合を完了してください)  
(返還選手は15:20に集合してください)  
ところ キッセイ文化ホール  
服装 チームのウォームウエアで結構です。  
その他 \*\*詳細日程\*\*

15:20 返還選手集合・説明  
15:40 選手集合完了  
15:45 歓迎アトラクション  
16:00 開会式  
16:40 選手退場

### 3. 練習会場について

別紙のように会場練習をお願いします。

- ・各会場に係員を配置していますので 受付順に使用してください。
- ・各コートとも占有することなく、譲り合っでの使用をお願いします。団体・個人を含めてブロック内で利用調整がつけば、連続使用されても結構です。
- ・20日(木)は、開会式の関係で13:00迄です。練習後監督会議及び開会式会場に移動をお願いいたします。スカイパークからは徒歩移動を含めると、50分ほどかかります。

### 4. 駐車場について

- ・松本市総合体育館には駐車場が十分ありますので、特に問題ないかと思えます。
- ・信州スカイパーク体育館(男子会場)利用の際は下記の点にご注意ください。

3月21日(学校対抗戦初日)には公園内で「ランニングフェスティバル2014」というイベントが開催され、大変多くの参加者(約2000人)が公園及び駐車場を利用します。大会参加者は別紙を参照し「2号P」「3号P」を利用して下さい。いずれの駐車場の場合も、体育館まで徒歩5分程度かかります。体育館横にも小さな駐車場がありますが、役員用とします。駐車場は一般者・フェスティバル参加者も使用します。体育館利用者が優先して利用できるものではありませんので、あらかじめご了承下さい。当日は場内の警備員の指示に従ってください。

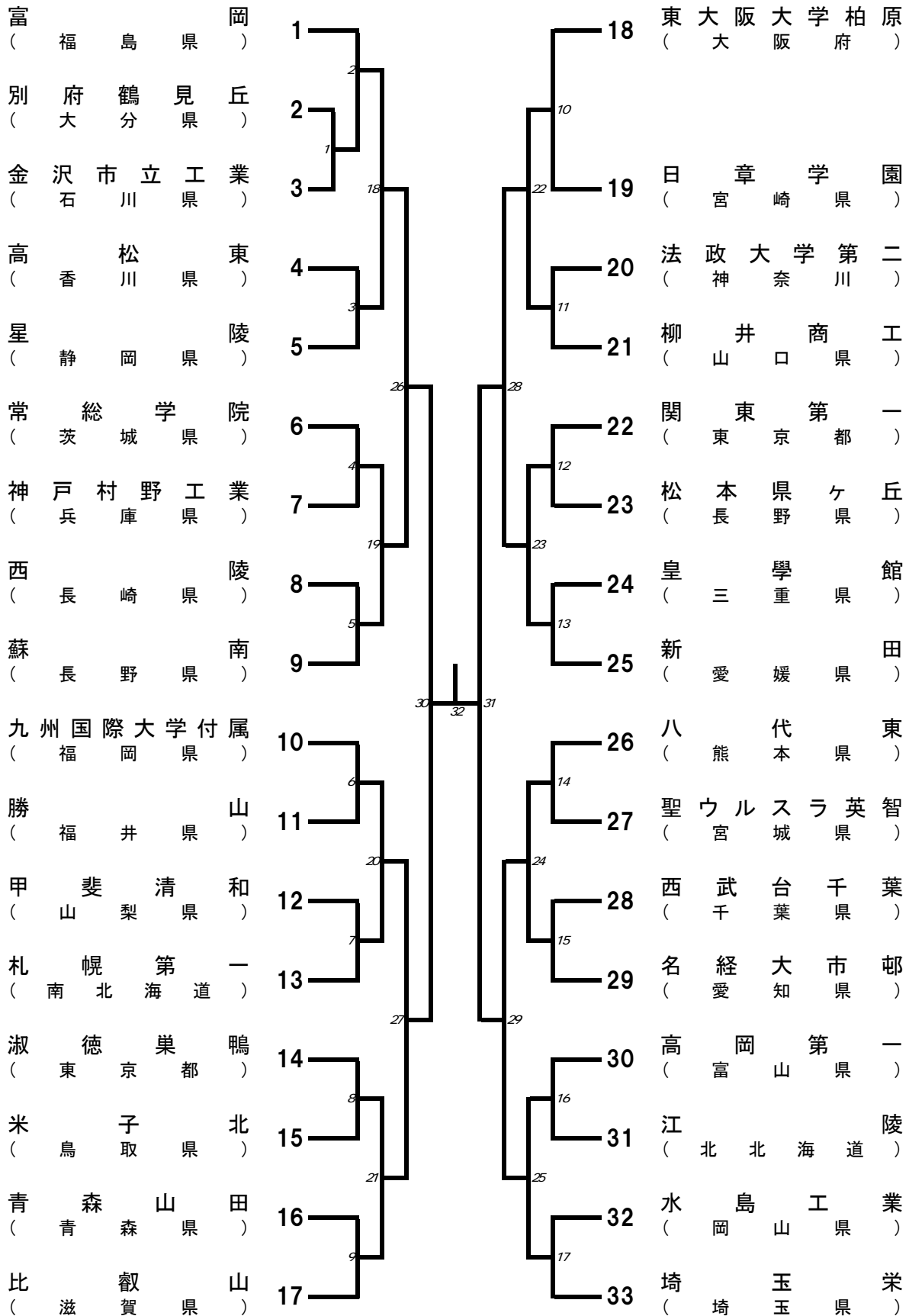
監督会議では、駐車場利用の識別カードを配布します。21日の利用の際には車の見える場所に掲示して下さい。

### 5. 返還品の送付をする場合は下記宛に送付をお願いします。

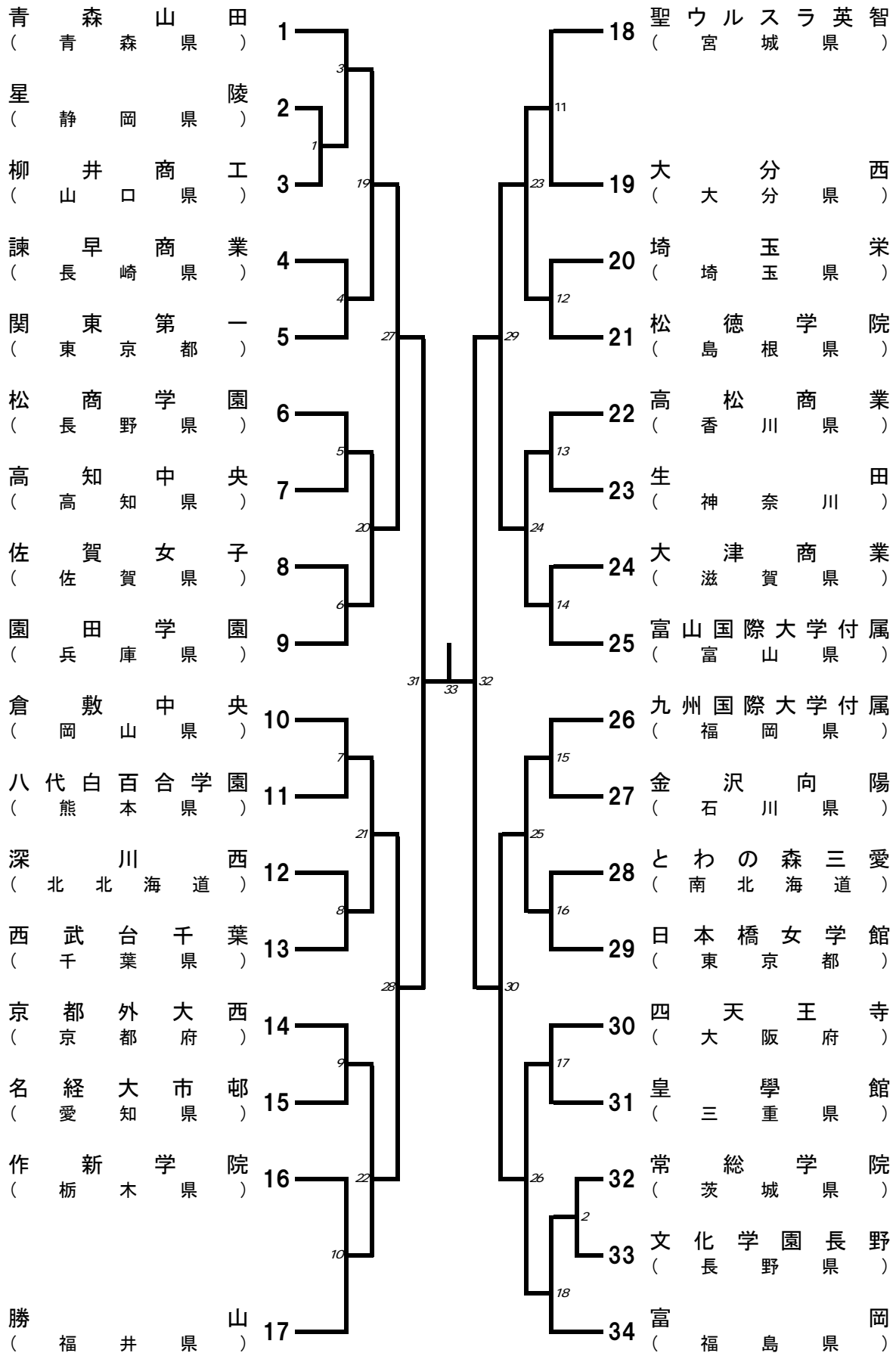
〒399-0701 長野県塩尻市広丘吉田2645 長野県田川高等学校  
新井研二 Tel. 0263-41-7834

### 6. 配布の資料は「長野県高体連バドミントン専門部HP」及び「全国高体連バドミントン専門部HP」に掲載しますので、地図が印刷不鮮明な場合はご利用ください。

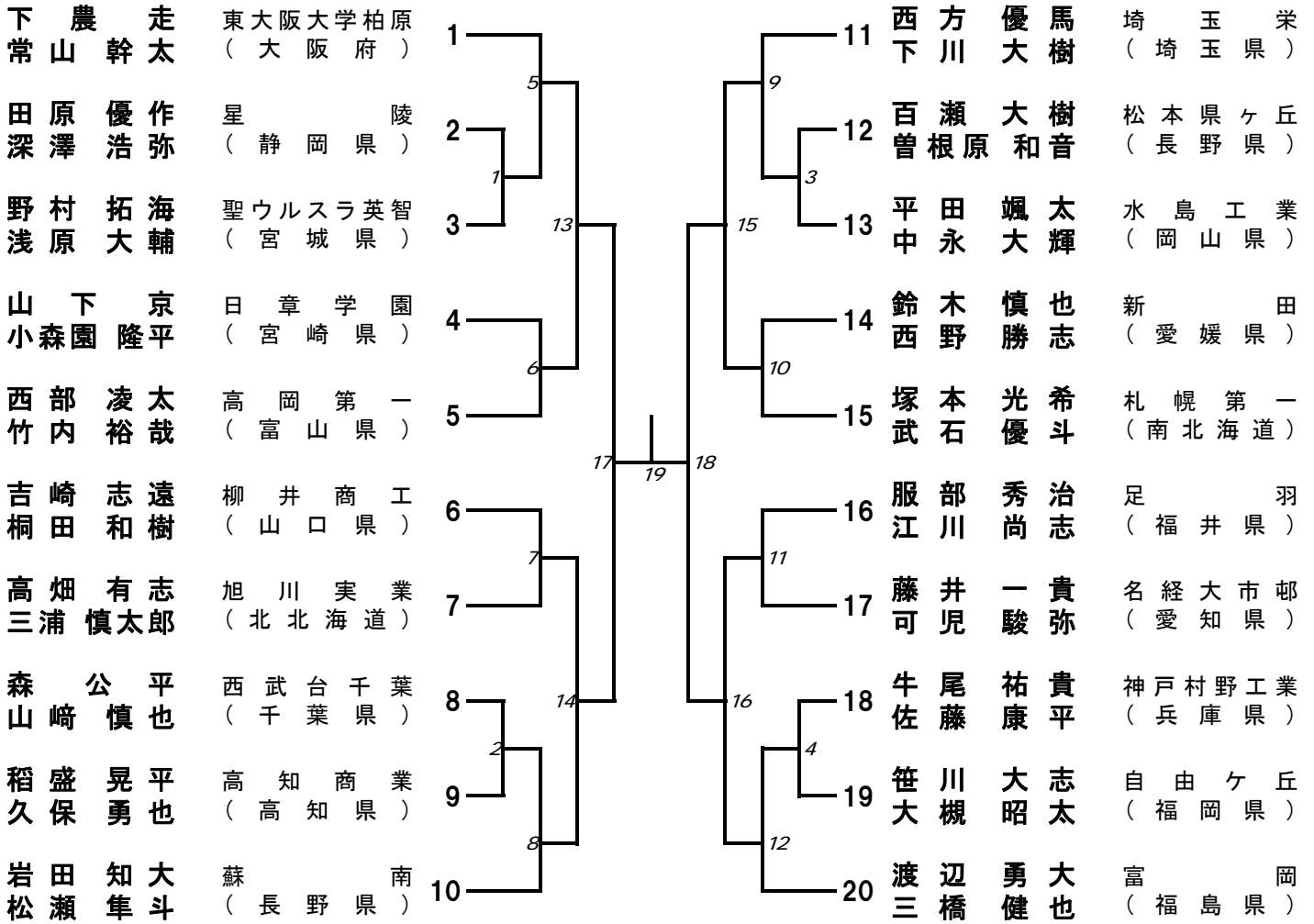
# 第42回 全国高等学校選抜バドミントン大会 男子学校対抗戦 (BT)



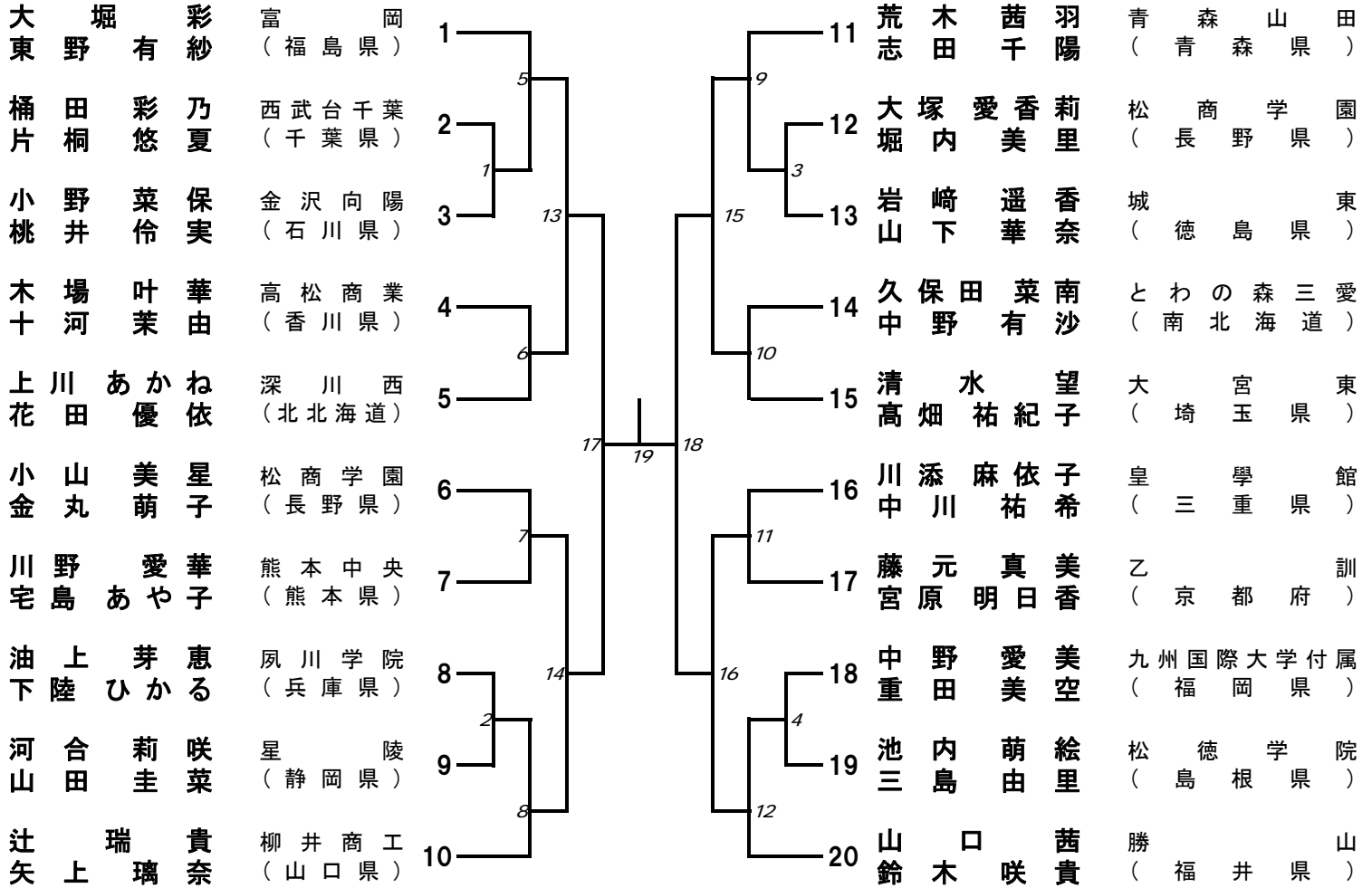
# 第42回 全国高等学校選抜バドミントン大会 女子学校対抗戦 (GT)



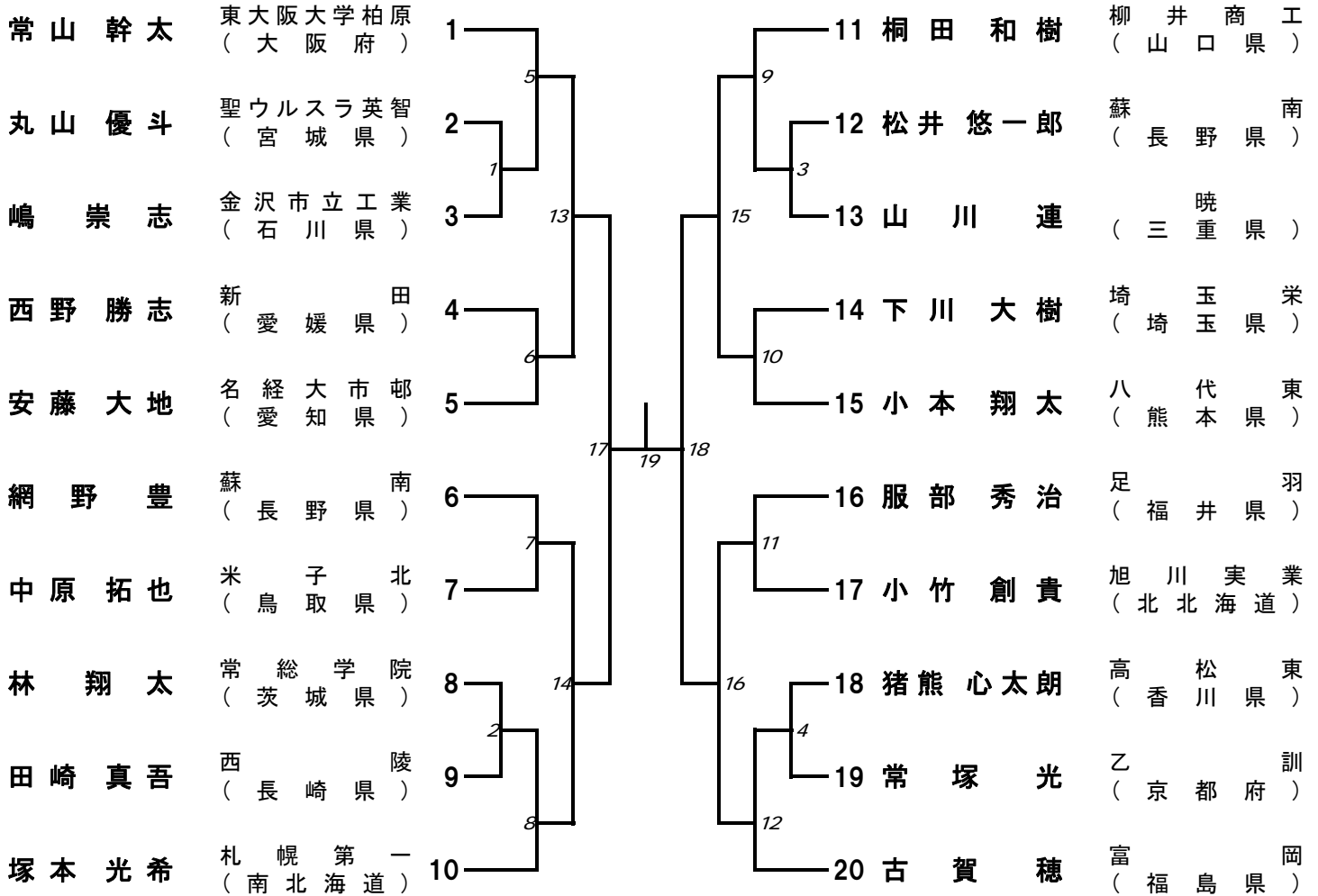
# 第42回 全国高等学校選抜バドミントン大会 男子ダブルス (BD)



# 第42回 全国高等学校選抜バドミントン大会 女子ダブルス（GD）



# 第42回 全国高等学校選抜バドミントン大会 男子シングルス (BS)



# 第42回 全国高等学校選抜バドミントン大会 女子シングルス (GS)

